

RO

EUROSPAND

FARM EQUIPMENT SINCE 1970

MAȘINĂ DE ÎMPRĂȘTIAT AMENDAMENTE CU DISC DUBLU





EUROSPAND

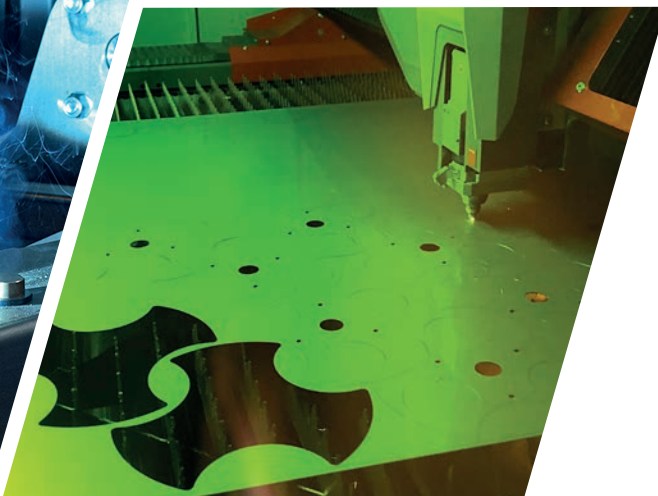
FARM EQUIPMENT SINCE 1970

Născută în anii 1970, firma Eurospand s-a distins din totdeauna și cu mare succes pentru grija folosită pentru a construi și a furniza dispozitive de împrăștiere cu robustețe structurală, precizie de distribuție, rezistență la coroziunii și o continuă și constantă inovație tehnică, care este baza propriilor idei.

În 2001, inventează și realizează sistemul *Vibro System*, care reprezintă partea finală, vibrantă a buncărului, și care s-a distins cu succes, fiind încorporat de atunci în producția tuturor mașinilor de împrăștiere, cu dublu disc.

Unitatea ocupă un spațiu de 8500 metri acoperiți și este alimentată cu o instalație fotovoltaică care produce o putere maximă de 730 kWp și are o capacitate de producție anuală de aproximativ 900.000 KW pe an.

La nivel intern (sub controlul unui sistem de calitate certificată UNI EN ISO 9001) se efectuează 100% din proiectia mecanică și electronică și se produc 90% din toate părțile și semiprelucratele necesare pentru a realiza: dispozitive de împrăștiere purtate, remorcate, dispozitive de împrăștiere pendulare, cărucioare pentru purtat dispozitive de împrăștiere.



De ce să alegeți Eurospand?

David, Delta, Jolly: mașinile cu disc dublu din seria **Eurospand** sunt soluția ideală pentru o distribuție corectă și precisă a îngrășămintelor minerale, a compușilor organici și a semințelor.

Îngrășământul distribuit în mod corect nu cauzează poluare, dimpotrivă este un ajutor indispensabil pentru **dezvoltarea echilibrată a recoltei**.



VIBRO SYSTEM

Parte finală a buncărului fără agitator



ALIMENTARE LATERALĂ

Distribuție excelentă chiar și pe terenuri care nu sunt plane



DOZARE ȘI DISTRIBUIRE

Dozare micrometrică și auto poziționare a unghiului de lansare



TPS

Protecție a grupului de transmisie a utilajului



OTEL INOXIDABIL

O valoare adăugată



TRATAMENTE ANTICOROZIVE

Pentru a rezista de-a lungul timpului



ACȚIONARE HIDRAULICĂ

De serie pe toate modelele



ELECTRONICĂ

Autoreglare a dozajului în funcție de viteza de înaintare



CÂNTĂRIRE

Cântărire în timp real a conținutului din buncăr (versiuni +W)



ISOBUS

Sistem ISOBUS compatibil



FERTILIZARE INTELIGENTĂ

Distribuție numai în apropierea copacului

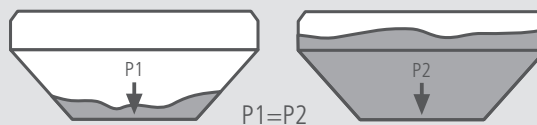


VIBRO SYSTEM fără agitator

Sistemul cu buncăr cu parte finală vibrantă care alimentează în mod continuu și constant sistemul de distribuire. Nefolosirea agitatoarelor evită zdrobirea produselor, și garantează o **dozare uniformă a cantităților dorite**, a îngrășământului granular, sub formă de pulberi, pelete organice sau semințe.

Grilaj standard pentru îngrășăminte minerale

Grilajele din inox (disponibile în două versiuni) asamblate pe părțile finale vibrante rețin aglomeratele și **mențin constantă presiunea îngrășământului pe sistemul de alimentare.**

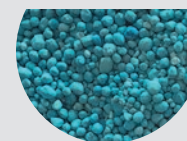


VIBRO-SYSTEM rezolvă problemele legate de:

- Ruperea granulelor de îngrășăminte și a semințelor
- Încălzirea și formarea de aglomerate
- Împrăștierea îngrășămintelor de orice tip chiar și cu condiții meteo critice
- Constanța a cantității distribuite, datorită sistemului, este irelevant gradul de umplere a buncărului față de cantitatea distribuită

Grilaj pentru îngrășăminte sub formă de pelete, pulberi sau semințe (opțional)

NPK



AZOTAT DE AMONIU



SUPERFOSFAT TRIPLU



UREE



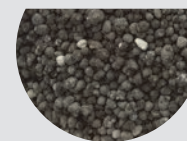
CLORURĂ DE POTASIU



SULFAT DE AMONIU



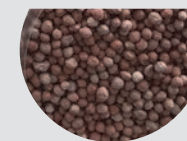
PK



AZOTAT DE AMONIU



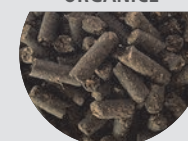
NPK



SEMIN ȚE



PELETE ORGANICE



SULFAT POTASIC BAZIC

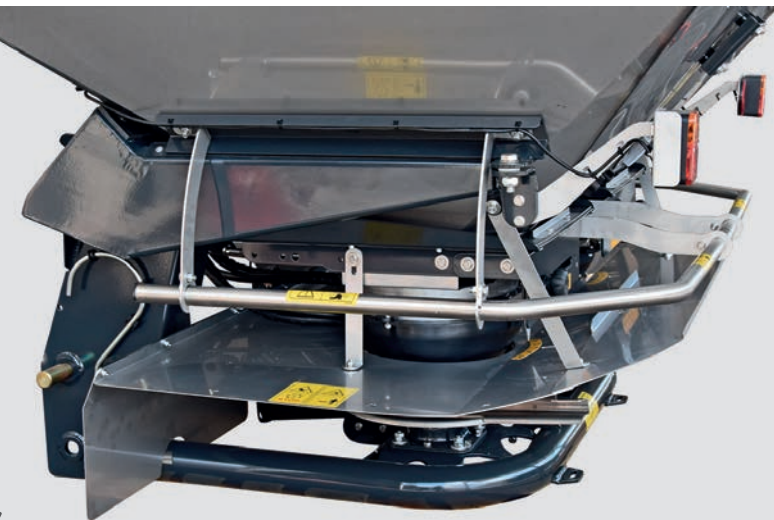




ALIMENTARE LATERALĂ

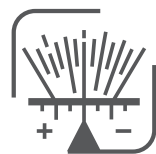
Prin alimentarea îngrășământului în mod lateral față de paletă, se evită **zdrobirea granulelor** în timpul distribuției.

Produsele sunt direcționate înspre palete cu o accelerație progresivă, generând un flux continuu și regulat, **chiar și pe câmpuri care nu sunt plane**, unde sistemele tradiționale cu scurgere a îngrășământului de deasupra nu pot garanta o uniformitate transversală.



ANTITURBO

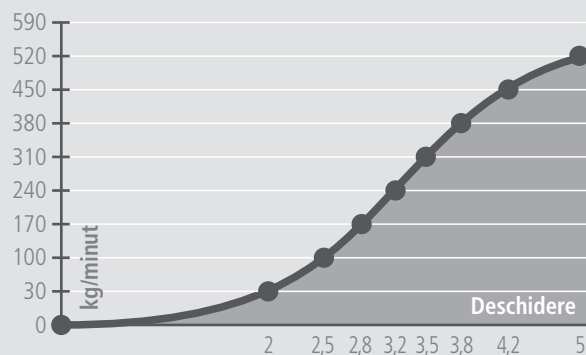
Palete turnate cu profile brevetate și barieră din inox care acoperă discurile de împrăștiere. Dintotdeauna două dintre alegerile noastre de succes pentru a garanta o distribuție transversală excelentă.



DOZARE ȘI DISTRIBUIRE

Datorită trapelor din inox cu deschidere cu **geometrie variabilă** se obține o curbă de dozare adecvată pentru microcantități și pentru cantități mari.

CURBĂ DE DOZARE NPK 15-15-15

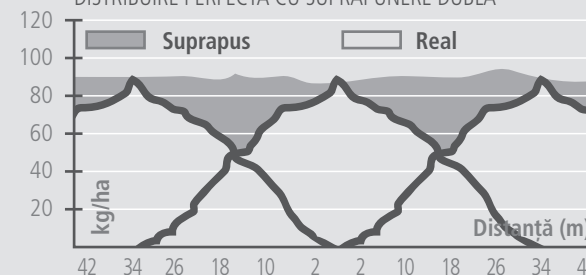


Aplicația Eurospand **calculează și afișează deschiderea optimă** care trebuie setată pentru o mare varietate de îngrășăminte și semințe

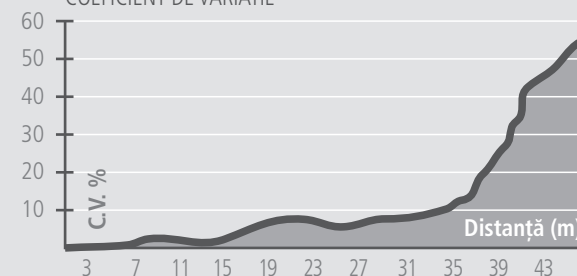
Un sistem de **poziționare automată** optimizează intrarea îngrășământului înspre discul de împănare în funcție de creșterea cantității furnizate.

Este posibilă o **modificare manuală** a avansului sau a întârzierii a ieșirii îngrășământului pe disc, pentru a compensa caracteristicile fizice diferite a îngrășămintelor.

DISTRIBUIRE PERFECTĂ CU SUPRAPUNERE DUBLĂ



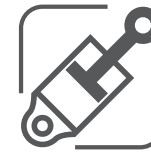
COEFICIENT DE VARIATIE



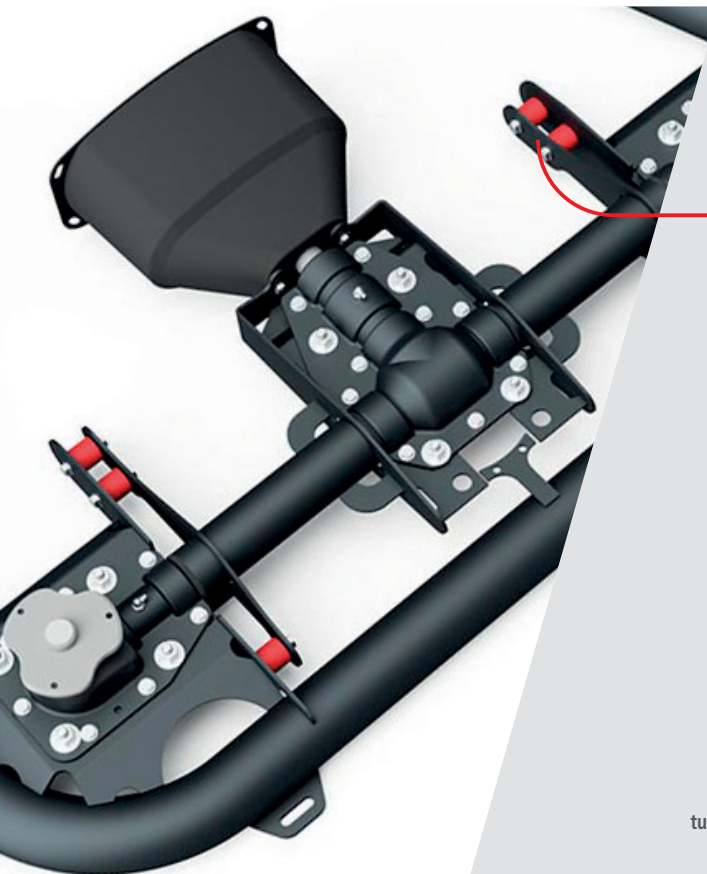


TPS

Sistem
Protecție
dispozitiv
de împrăștiere



ACȚIONARE
HIDRAULICĂ



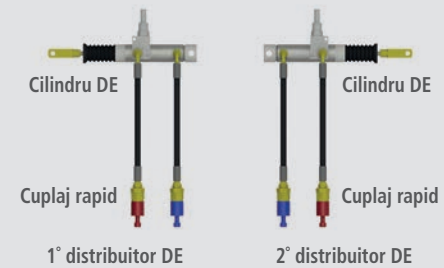
Transmission Protection System **evită ruperea componentelor transmisiei atunci când se folosește un cardan prea lung.**

Cutia centrală este atașată de cadru prin șase **suporturi de cauciuc** care absorb eforturile anormale de îndoire cauzate de o cuplare necorectă cu tractorul.



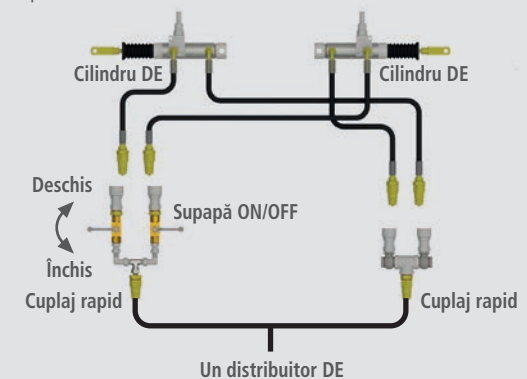
Angrenaje
turnate și călite cu
mare rezistență

Instalația hidraulică are nevoie de 2 distribuitori DE. Independența circuitului în partea dreaptă sau stângă se obține direct din manetele de acționare a tractorului.



Cilindri hidraulici
cu tijă de inox
cu efect dublu și
supape cu presiune
maximă

Dacă este necesară o cuplare cu tractoare cu un singur distribuitor DE este disponibil un accesoriu suplimentar.






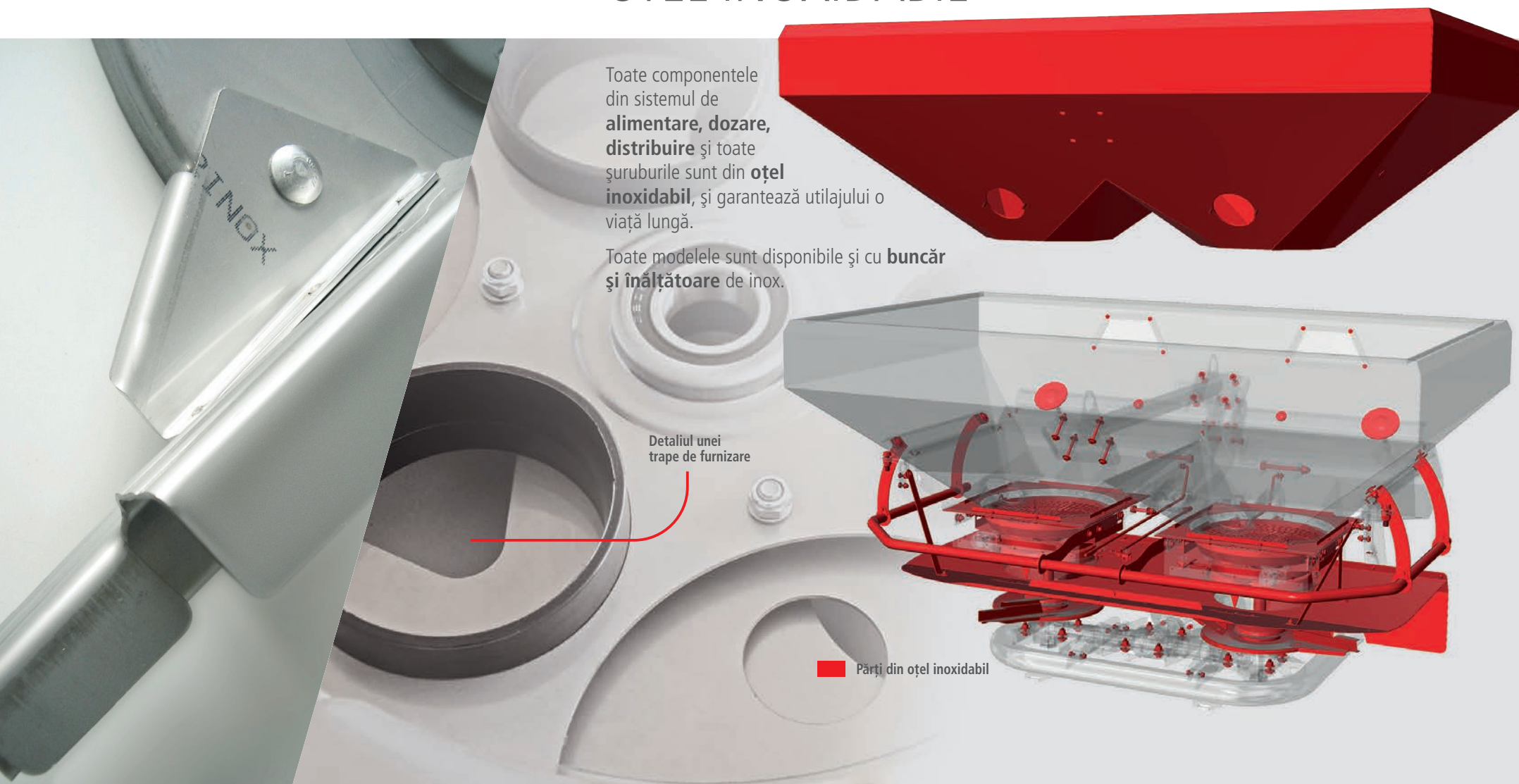
OTEL INOXIDABIL

Toate componentele din sistemul de **alimentare, dozare, distribuire** și toate șuruburile sunt din **oțel inoxidabil**, și garantează utilajului o viață lungă.

Toate modelele sunt disponibile și cu **buncăr și înălțătoare** de inox.

Detaliul unei trape de furnizare

 Părți din oțel inoxidabil





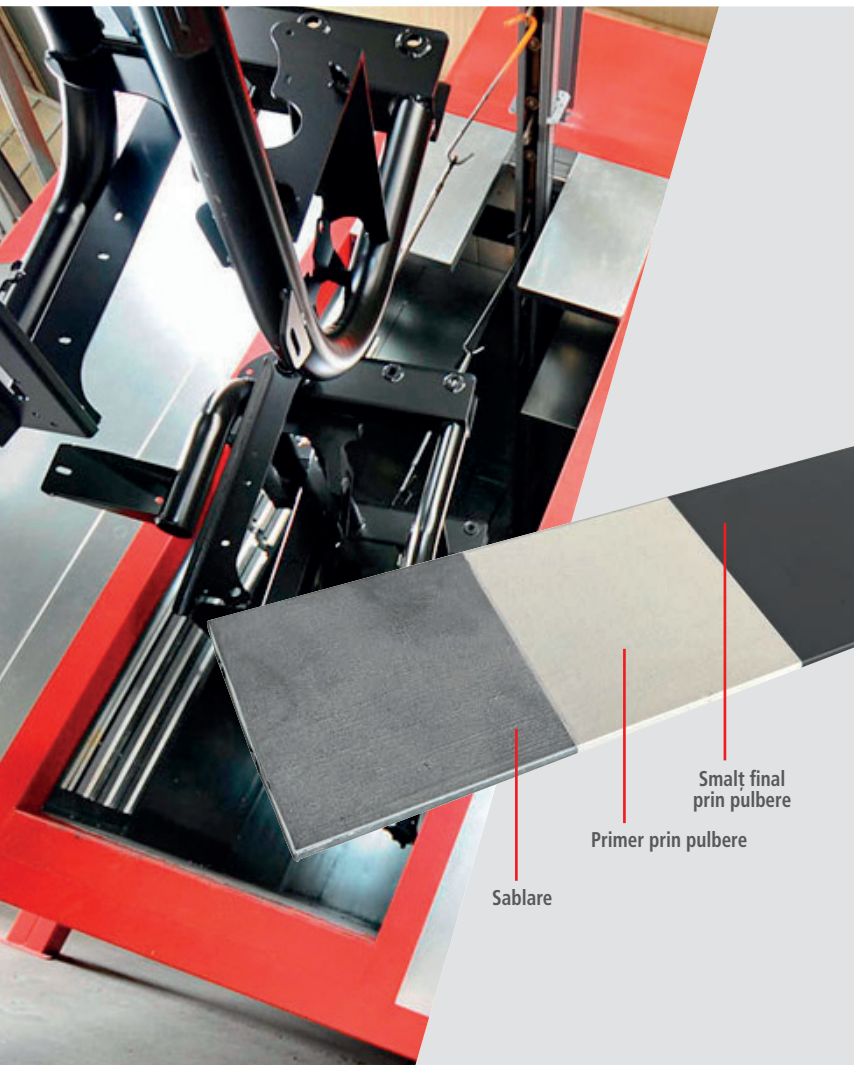
TRATAMENTE ANTICOROZIVE

Toate părțile de metal care nu sunt din inox sunt **sablate în mod mecanic** într-un dispozitiv automatic.

Prima aplicare prin pulbere și arderea la 220° C a unui strat cu zinc (primer), protejează suprafața și ajută aderența smalțului final.

A doua și ultima aplicare prin pulbere a unui **smalț cu ardere la 220° C** garantează o finisare excelentă.

Eurospand prevede aceste trei etape esențiale pentru o **rezistență perfectă a coroziunii** propriilor utilaje.



Sablare

Primer prin pulbere

Smalț final prin pulbere

1 – SABLARE



2 – PRIMER PRIN PULBERE



3 – SMAIȚ FINAL PRIN PULBERE



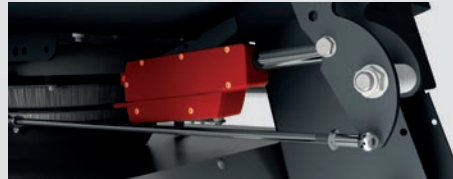


ELECTRONICĂ

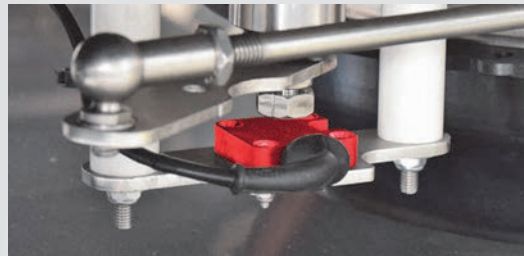


CÂNTĂRIRE

Dozarea dorită **este autoreglată în funcție de viteza de înaintare (DPAE)** prin două servomotoare superfast (14 mm/s) cu tijă de inox.



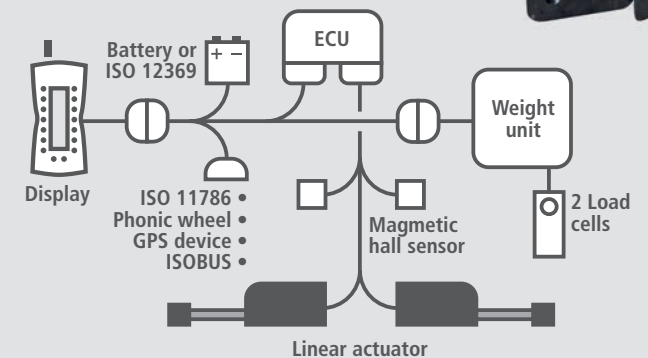
Doi **senzori magnetici** detectează deschiderea exactă a **trapelor**, controlând servomotoarele și anulând orice posibilă eroare de poziționare.



Sistemul permite **modificarea** instantă a dozării aplicate, **excluderea unei părți** de împrăștiere, **verificarea cantității distribuite și hectarele lucrate**. În plus se poate conecta cu numeroase **tractoare sau sisteme "Isobus"** pentru gestionarea **mapelor de lucru**, controlul porțiunilor și a suprapunerilor.

Versiunile "+W" cu cadru dublu încorporează **două celule de sarcină de 5000 kg**, care detectează în mod constant greutatea reală prezentă în buncăr, pentru a obține o curbă de distribuire corectă pentru orice îngrășământ și orice variație fizică a sa, pentru a distribui cantitatea exactă dorită.

O unitate cu inclinometru gestionează cele două celule poziționate în zona de prindere de jos a mașinii, și **detectează valorile în mod precis chiar și pe un câmp înclinat până la 12% în orice direcție**.



- Senzori magnetici de poziție
- Tijă orizontală
- Celule de sarcină
- Servomotoare
- Cadru de cântărire



ISOBUS



Toate modelele mașinilor de împrăștiat cu disc dublu pot fi echipate cu un sistem de gestionare electronic **Isobus**.

Dacă se conectează mașina de împrăștiat folosind priza Isobus **ISO 11783**, toate operațiile pot fi efectuate folosind monitorul instalat pe tractor.

Mașinile sunt predispușe din serie pentru funcționarea cu mapele de prescripție variabile, controlul automat a secțiunilor și folosirea prin joystick.

AEF Certified



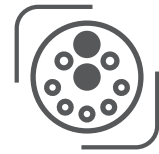
Dispozitivele de împrăștiat Eurospand sunt certificate **Isobus** și se află în **Database-ul AEF**.

Folosirea mapelor de prescripție permite o distribuire cu **doze variabile** pe teren.

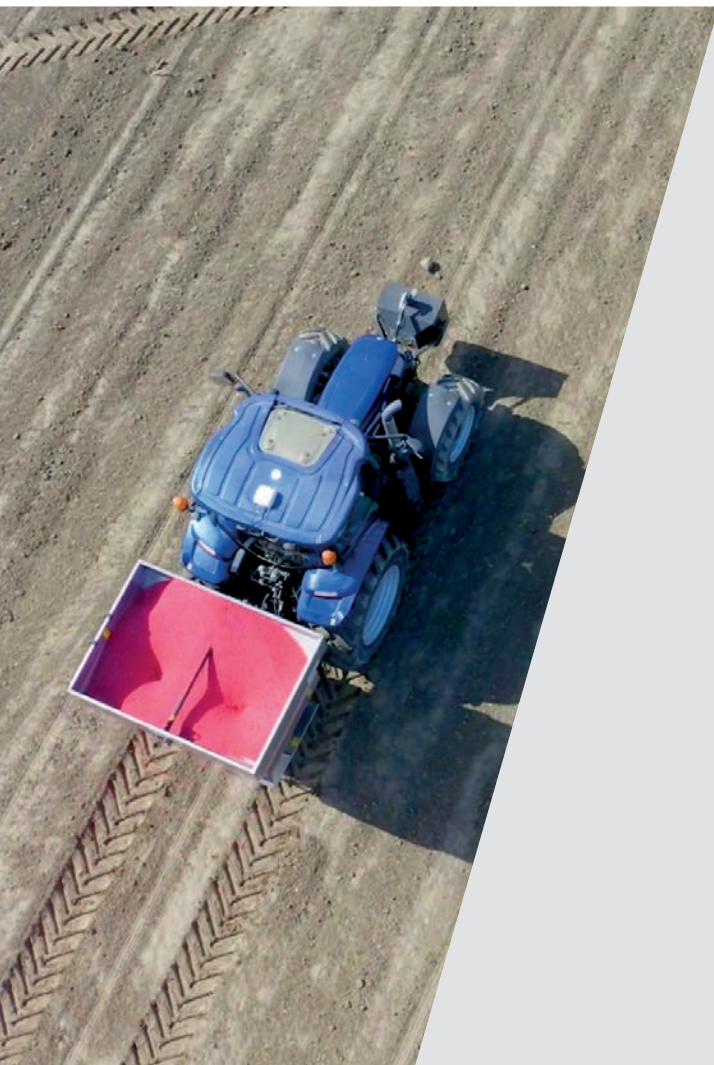
Mașina reglează în mod automat poziția trapelor de dozare în funcție de poziția tractorului pe terenul care trebuie lucrat.



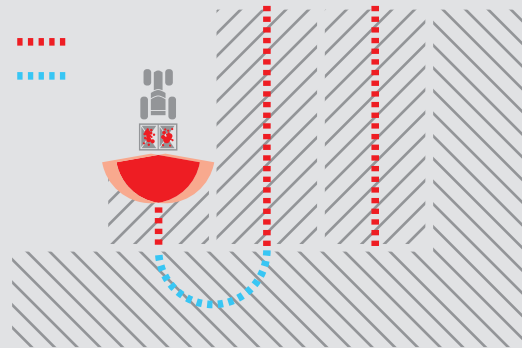
Cu mașinile Isobus Eurospand este posibilă o **împrăștiere de precizie** care îmbunătățește calitatea produselor, randamentul, și durabilitatea mediului pentru o producție **agricolă mai eficientă**.



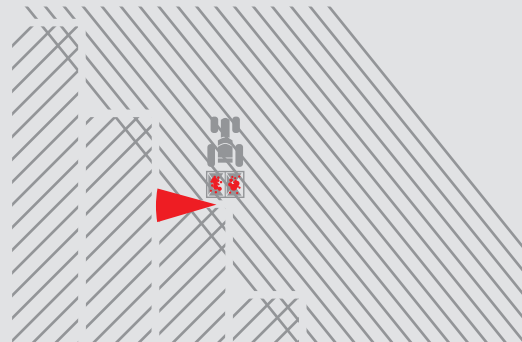
ISOBUS



Controlul automat a secțiunilor **gestionează** **întreruperea în mod automat a distribuției** atunci când se trece pe zonele deja lucrate.



Deschiderea independentă a părților stânga și dreapta permite închiderea în mod automat a celor două părți în caz de teren neregulat.



Împrăștierea este mai simplă și practică datorită funcției AUX-N, care permite folosirea mașinii de împrăștire **prin joystick-ul** aflat pe tractor.



Posibilitate de a furniza un monitor Isobus pentru echiparea tractoarelor care nu au unul, compatibil cu toate echipamentele Isobus (opțional).





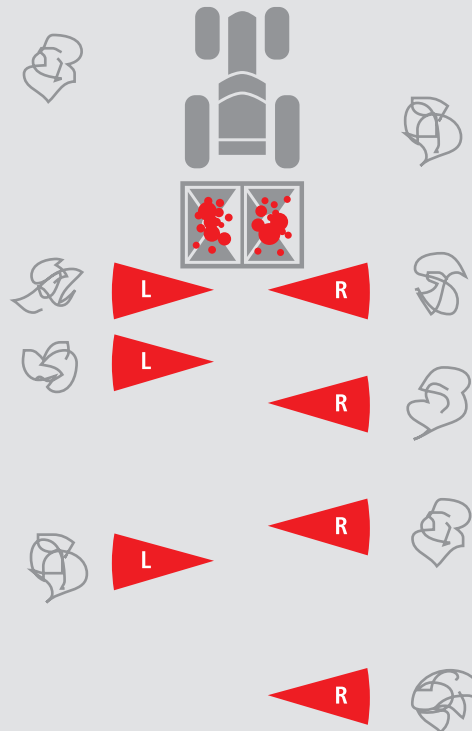
FERTILIZARE INTELIGENTĂ



Pe modelele *David Fruit* și *Delta Fruit* poate fi aplicat un sistem cu doi **senzori cu ultrasunete** care detectează prezența plantei și activează distribuția doar în împrejurimea sa, pentru a evita împrăștierea în zonele care nu sunt necesare.

Doza de împrăștiat și lungimea de distribuire sunt gestionate de un controller care activează cei doi senzori **cu funcționare independentă** pe ambele părți pentru a putea lucra chiar și în caz de plantații neregulate.

Este posibil să dezactivați senzorii dacă este necesar, pentru a folosi mașina în caz de distribuire între rânduri sau pe terenul întreg.



EUROSPAND

DAVID FRUIT



VIBRO SYSTEM



ALIMENTARE
LATERALĂ



DOZARE
DISTRIBUIRE



INOX
ANTICOROZIUNE



ACȚIONARE
HIDRAULICĂ



ELECTRONICĂ



CÂNTĂRIRE



COMPATIBIL
ISOBUS



FERTILIZARE
INTELIGENTĂ



LĂȚIME DISTRIBUIRE
PE TEREN ÎNTREG



DISTRIBUIRE
LOCALIZATĂ

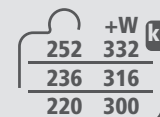


CATEGORIE PRINDERE
CU DOUĂ POZIȚII



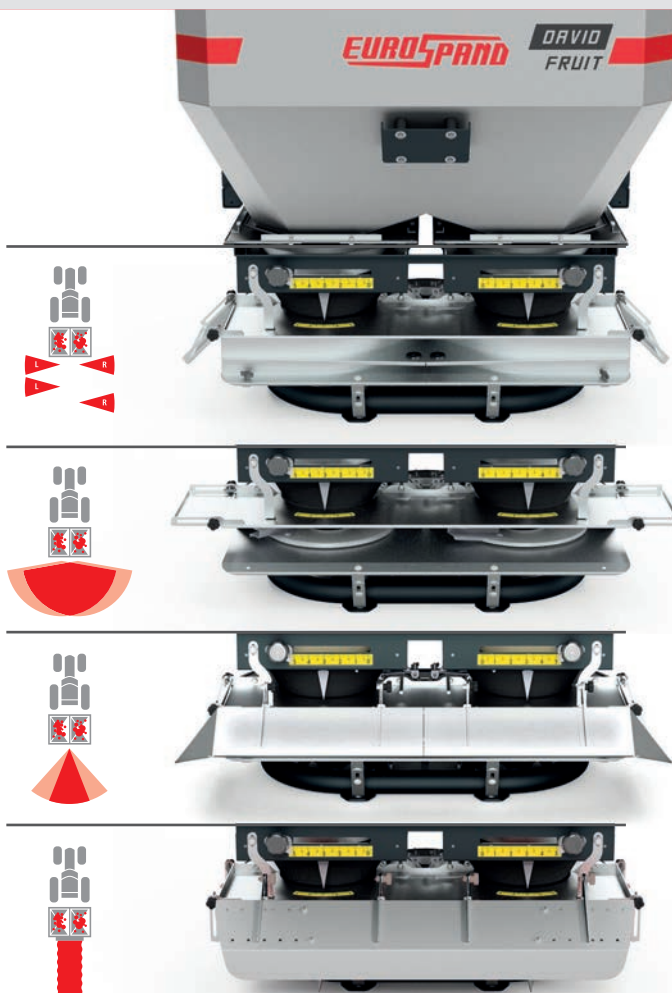
1000^L
800
600

CAPACITATE



+W^{kg}
252 332
236 316
220 300

GREUTATE



Versatilitate maximă.

Model cu doar **1,1 metri de lățime**, ideal pentru fertilizarea intensivă pe rânduri de livezi sau vițe de vie de la **1,5 la 5 metri**.

Proiectat pentru fertilizarea între rânduri localizată, David Fruit datorită unui transportor modificabil din inox, se poate transforma rapid pentru distribuția pe terenul întreg **până la 12 metri**, și cu ajutorul unor accesorii la cerere pentru alte aplicații utile:

- Fertilizare pe **centrul rândurilor sau în sere**
- Fertilizare localizată pe **rânduri de la 50 la 85 de cm pentru legume**
- Fertilizare **sub pământ** cu îngropătorul *EuroSpand Solco*



Vedeți la sfârșitul
depliantului



DELTA FRUIT



VIBRO SYSTEM



ALIMENTARE LATERALĂ



DOZARE DISTRIBUTIE



INOX ANTICOROZIUNE



ACTIONARE HIDRAULICĂ



ELECTRONICĂ



CÂNTĂRIRE



COMPATIBIL ISOBUS



FERTILIZARE INTELIGENTĂ



LĂȚIME DISTRIBUTIE PE TEREN ÎNTREG



DISTRIBUTIE LOCALIZATĂ

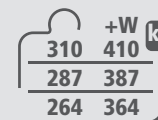


CATEGORIE PRINDERE CU DOUĂ POZIȚII



1500
1150
800

CAPACITATE



310 +W
287 410
264 387
364

GREUTATE

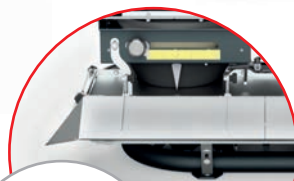


Carter detașabil pentru împrăștierea pe terenul întreg

Delta Fruit cu capacitate de încărcare și lățimi de lucru mai mari față de *David Fruit* este ideal pentru fertilizarea intensivă de livezi, măslini, livezi de citrice, aluni și alte culturi pe rânduri.

Are o lățime de **1,55 metri**, și este proiectat pentru **fertilizarea între rânduri localizată**, dar datorită unui carter detașabil din inox, se poate transforma rapid pentru **distribuirea pe terenul întreg până la 18 metri**, și cu ajutorul unui accesoriu la cerere și pentru **distribuirea pe centrul rândurilor sau în sere**.

Prelungitoare pentru a mări lățimea de distribuire între rânduri până la 10 m



EUROSPAND

DELTA



VIBRO SYSTEM



ALIMENTARE
LATERALĂ



DOZARE
DISTRIBUIRE



TPS



INOX
ANTICOROZIUNE



ACȚIONARE
HIDRAULICĂ



ELECTRONICĂ



CÂNTĂRIRE



LĂȚIME DISTRIBUIRE
PE TEREN ÎNTREG



COMPATIBIL
ISOBUS

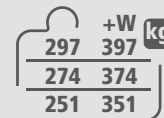


CATEGORIE PRINDERE
CU DOUĂ POZIȚII



1500
1150
800

CAPACITATE



+W kg
297 397
274 374
251 351

GREUTATE



Protecții CE și antiturbo din inox

Noutatea din gama EuroSpand.

Noul model compact care garantează o împrăștiere până la **18 metri** și o capacitate maximă de **1500 litri**.

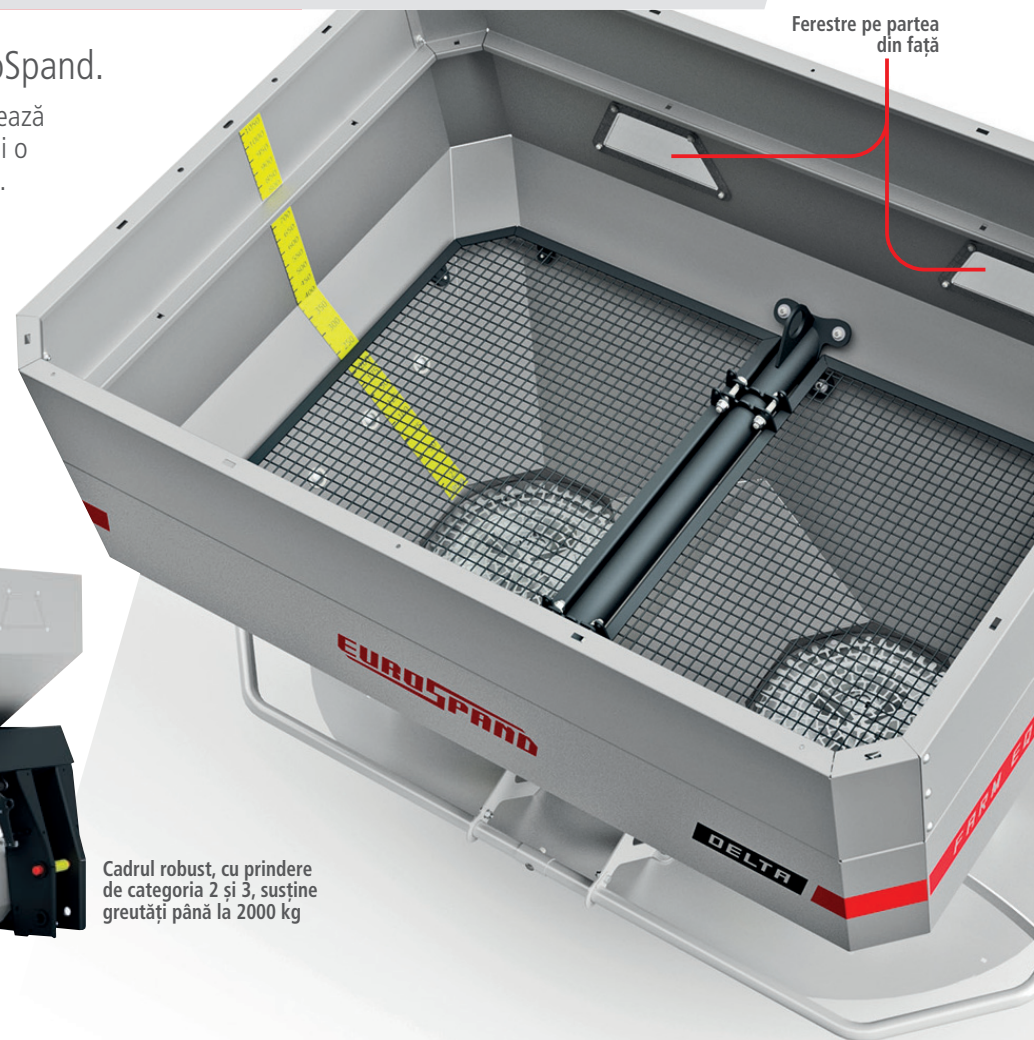
Delta, precum modelele pentru terenul întreg *Jolly*, poate fi dotat de electronică, **sistem de cântărire și protocol ISOBUS**.



Unul sau două înălțătoare permit mărirea capacității de încărcare la 1150 sau 1500 litri



Cadru robust, cu prindere de categoria 2 și 3, susține greutatea până la 2000 kg



Ferestre pe partea din față

JOLLY 18



VIBRO SYSTEM



ALIMENTARE LATERALĂ



DOZARE DISTRIBUIRE



TPS



INOX ANTICOROZIUNE



ACTIONARE HIDRAULICĂ



ELECTRONICĂ



CĂNTĂRIRE



LĂȚIME DISTRIBUIRE MAXIMA
18-24*



COMPATIBIL ISOBUS



CATEGORIE PRINDERE CU TREI POZIȚII



CAPACITATE



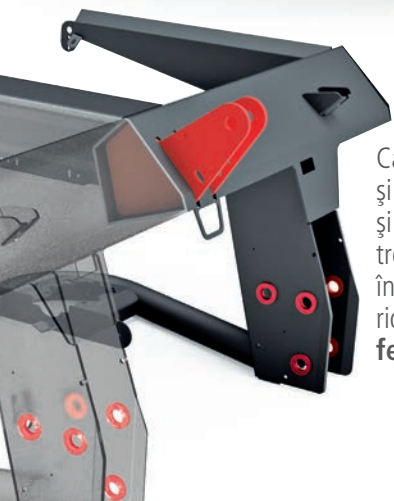
GREUTATE

1800 ^L
1450
850

385	+W
485	kg
370	470
330	430



* cu kit palete opțional



Cadru cu prinderi de a II-a și a III-a categorie, și versatilitate de cuplaj cu trei diferite poziții; normală, înaintată de 100mm, sau ridicată cu 150mm pentru o fertilizare întârziată.

Modelele super profesionale.

Modele cu capacitate de încărcare și lățimi de lucru medii-mari, **pentru cerințe de împrăștiere și însemănțare a unor semnificative porțiuni agricole.**

Ferestre: poziționate pe partea din față și din spate a buncărului, datorită lor se poate avea acces la grilajul filtrant pentru a elimina eventuale **obiecte străine** sau vedea conținutul buncărului.

Ranforsare interioară: aplicată de serie pe toate modelele cu disc dublu.

Acest suport central include două prinderi pentru ridicarea sigură a utilajului și este predispus pentru montajul unui **grilaj filtrant rabatabil** (opțional).



EUROSPAND

JOLLY 24 28 32

HIDRAULICE



VIBRO SYSTEM



ALIMENTARE LATERALĂ



DOZARE DISTRIBUIRE



TPS



INOX ANTICOROZIUNE



ACȚIONARE HIDRAULICĂ



LĂȚIME DISTRIBUIRE MAXIMA



CATEGORIE PRINDERE CU TREI POZIȚII



CAPACITATE

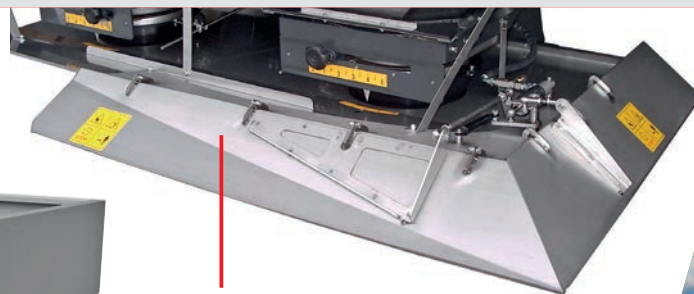


GREUTATE

Dimensiuni mari pentru performanțe mari.



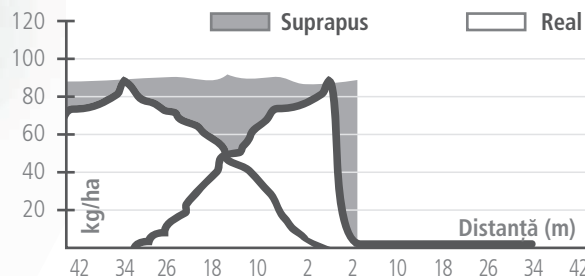
Cele mai bune dispozitive cu acționare hidraulică, oferă distribuire de până la 32 de metri și o capacitate de până la 3000 de litri.



Borduri: cu acest dispozitiv hidraulic pentru fertilizarea marginilor porțiunilor, **cu o trecere de doar 2 m de la limita marginii**, se garantează că îngrășământul nu trece de terenul de lucrat.

Datorită acestui accesoriu este posibil să efectuați o fertilizare pe margine cu ușurință și în mod optim.

DISTRIBUIRE PERFECTĂ PARTE DREAPTĂ



JOLLY 24 32

ELECTRONICE



VIBRO SYSTEM



ALIMENTARE LATERALĂ



DOZARE DISTRIBUIRE



TPS



INOX ANTICOROZIUNE



ELECTRONICĂ



CĂNTĂRIRE



LĂȚIME DISTRIBUIRE MAXIMA



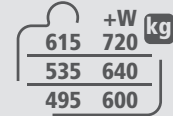
COMPATIBIL ISOBUS



CATEGORIE PRINDERE CU TREI POZIȚII



CAPACITATE



GRUTATE

Tehnologie la 360°.

Aceste modele dispun de serie de **gestionarea hidraulică a dozajului de distribuit (DPAE) și în versiunile (+W), cu cântărire integrată**, efectuează o corecție continuă a fluxului distribuit pentru a garanta cantitatea pe hectar reală dorită.

Două servomotoare **superfast** garantează o poziționare rapidă și precisă.



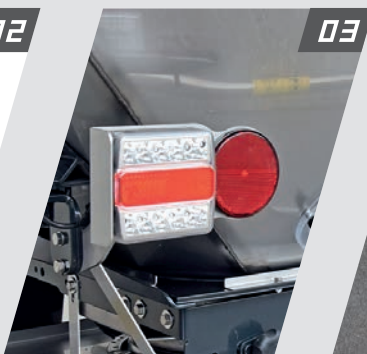
01



02



03



04



05



06



07



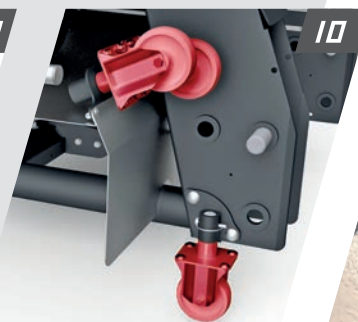
08



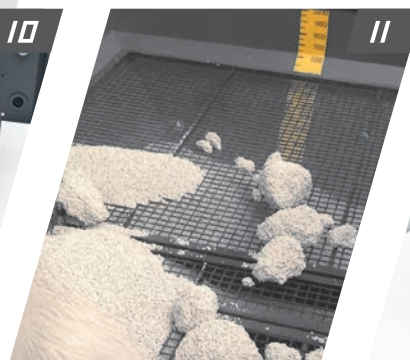
09



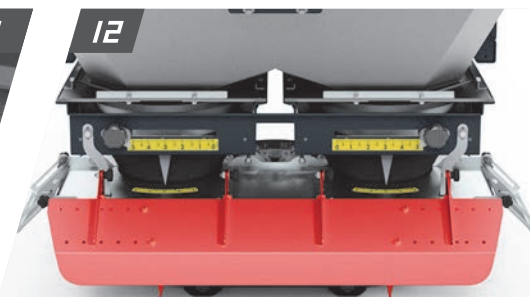
10



11



12

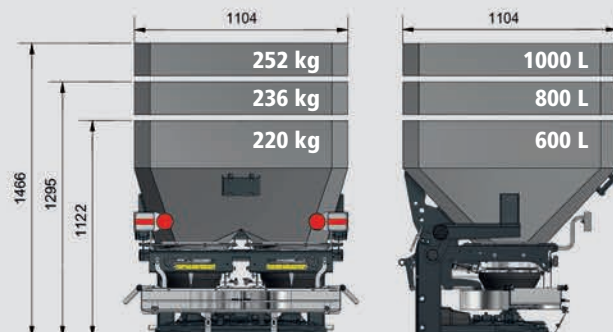


DAVID FRUIT
DELTA
DELTA FRUIT
JOLLY 18
JOLLY 24-28-32

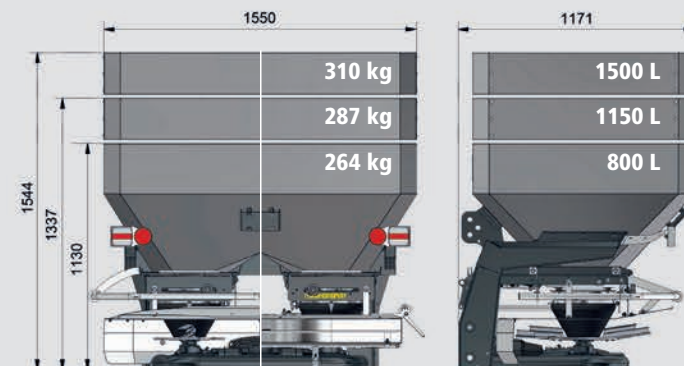
	DAVID FRUIT	DELTA	DELTA FRUIT	JOLLY 18	JOLLY 24-28-32
01 – GRILAJ ÎNGRĂȘĂMINTE SUB FORMA DE PELETE	■	■	■	■	■
02 – EXTENSII	■	■	■	■	■
03 – KIT LUMINI CU LED*	■	■	■	■	■
04 – KIT BORDURI	■	■	■	■	■
05 – PRELATĂ FIXĂ	■	■	■	■	■
06 – PRELATĂ RABATABILĂ	■	■	■	■	■
07 – KIT VERIFICARE CANTITATE	■	■	■	■	■
08 – KIT PALETE	■	■	■	■	■
09 – PROTEȚII SX DX	■	■	■	■	■
10 – KIT ROȚI	■	■	■	■	■
11 – GRILAJ SUPLIMENTAR	■	■	■	■	■
12 – KIT FERTILIZARE PE RÂNDURI (50-85cm)	■	■	■	■	■

(*) de serie pe versiunile JOLLY 32

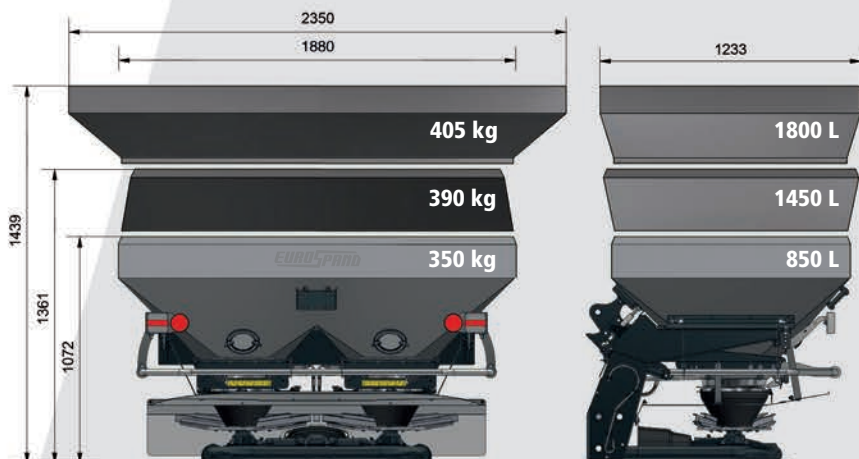
DAVID FRUIT



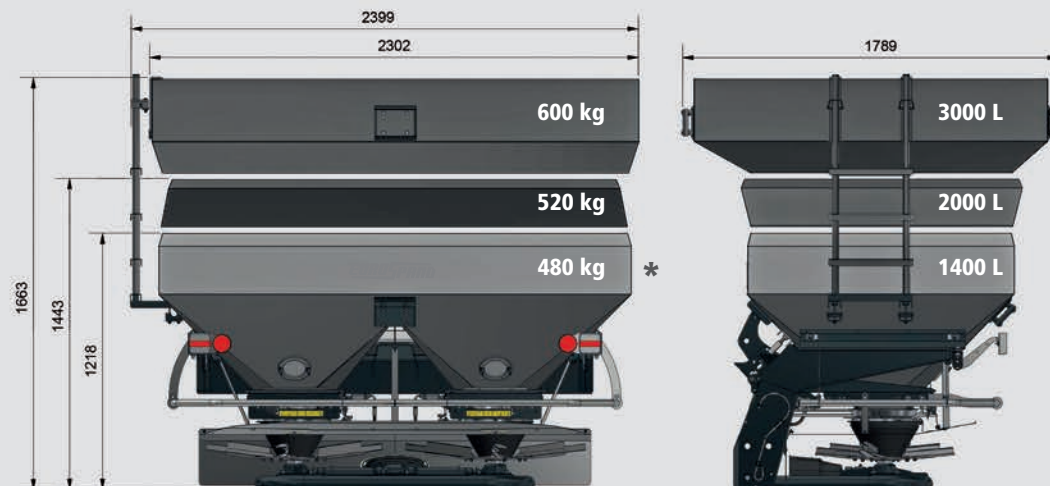
DELTA DELTA FRUIT



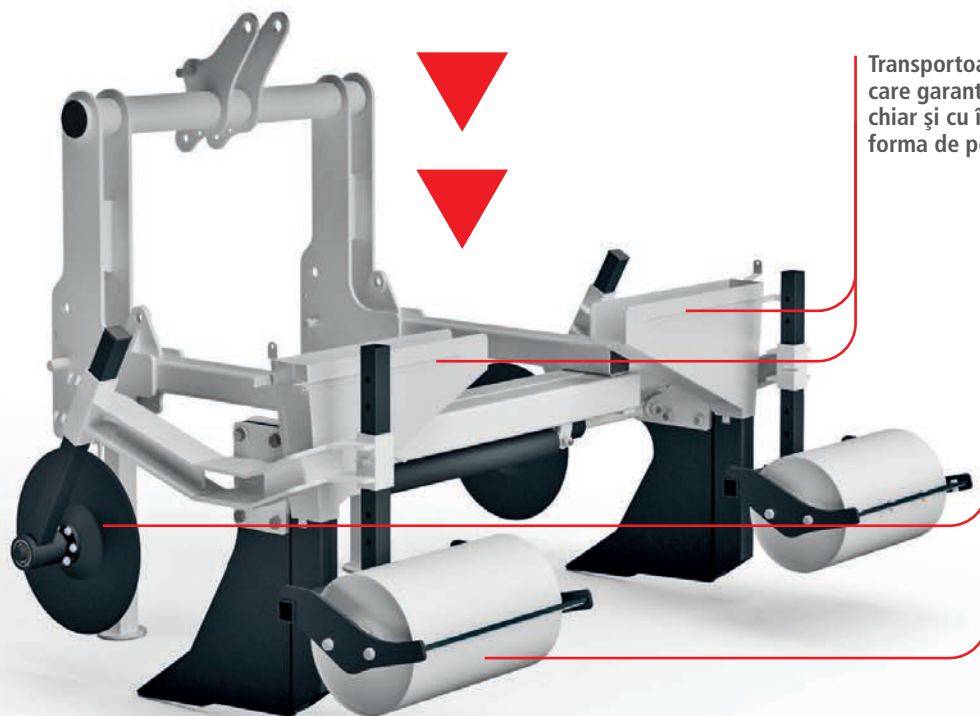
JOLLY 18



JOLLY 24 28 32



* Greutate model Jolly 24 hidraulic fără sistem de gestionare și cântărire electronic.



Transportoare largi din inox care garantează fluxuri mari chiar și cu îngrășăminte sub forma de pelete.

Discuri anterioare pentru tăierea preliminară a pământului și ruloari din spate pentru închiderea și compactarea pământului (accesorii la cerere). Ambii sunt cu înălțime reglabilă.



SOLCO

+ DAVID FRUIT



ROBUSTEȚE
STRUCTURALĂ



TRATAMENTE
ANTICOROZIVE



ACTIONARE
HIDRAULICĂ



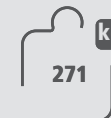
LĂȚIME VARIABILĂ



ADÂNCIME
DE LUCRU



CATEGORIE
DE PRINDERE



GREUTATE

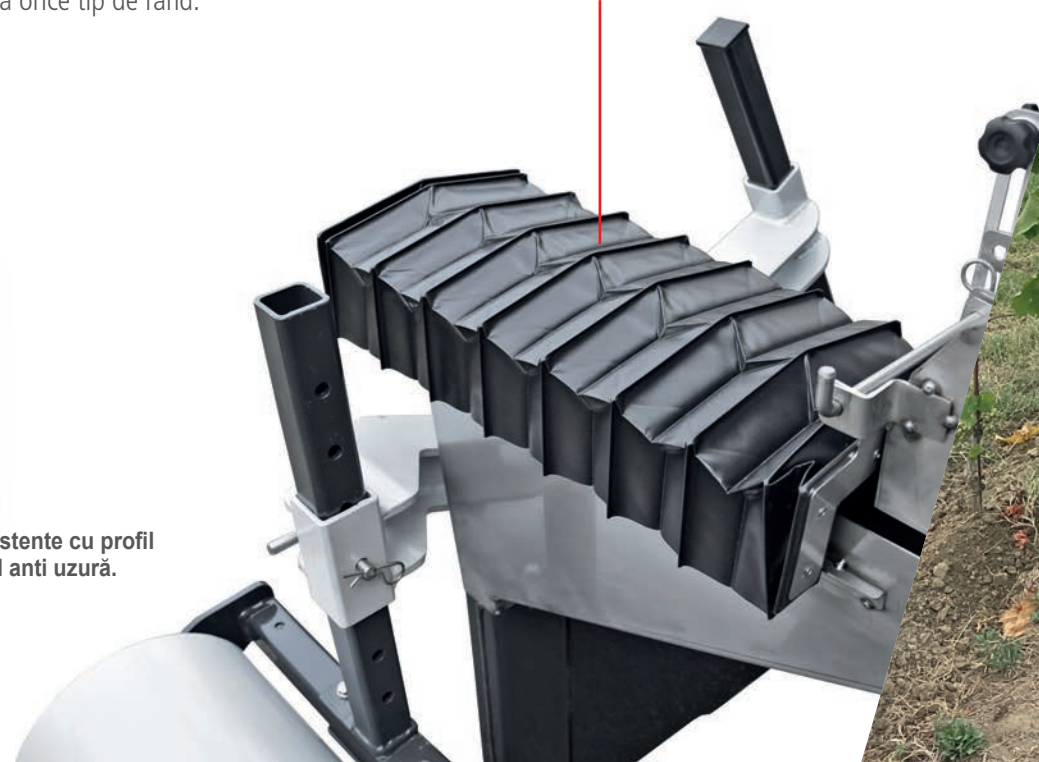
Transportoarele din inox permit montajul dispozitivului de împrăștiere *David Fruit*, doar versiunile începând cu 2012, pentru fertilizarea sub pământ.

Datorită lățimii variabile, cu ajutorul cilindrilor hidraulici, se poate modifica în mod simplu lățimea de îngropare direct din tractor, pentru a se adapta la orice tip de rând.

Burdufurile telescopice în PVC garantează, cu orice lățime de lucru, ieșirea completă a îngrășământului fără scurgeri nedorite.

Ancore rezistente cu profil din material anti uzură.

EMENT SINCE 1970



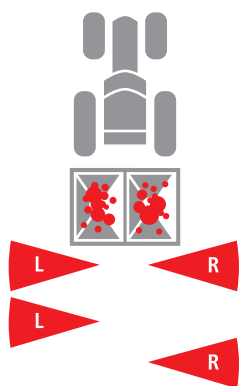
O COMBINAȚIE CÂȘTIGĂTOARE CARE PERMITE 4 LUCRĂRI



1

DAVID FRUIT

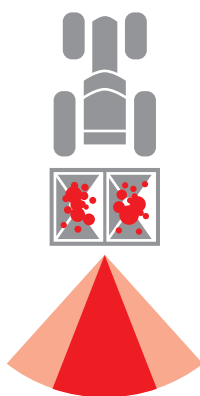
Fertilizare
localizată pe rânduri.



2

DAVID FRUIT

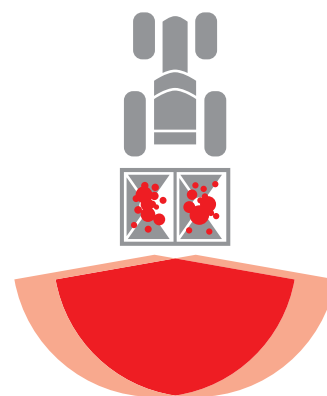
Fertilizare
în centrul rândului.



3

DAVID FRUIT

Fertilizare
pe tot terenul.



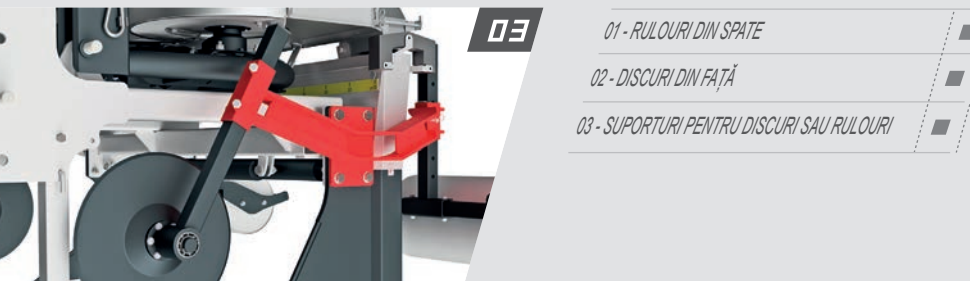
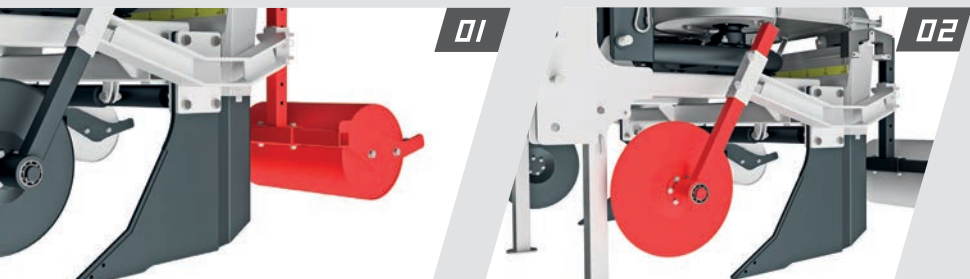
4

**SOLCO
+ DAVID FRUIT**

Fertilizare
sub pământ.



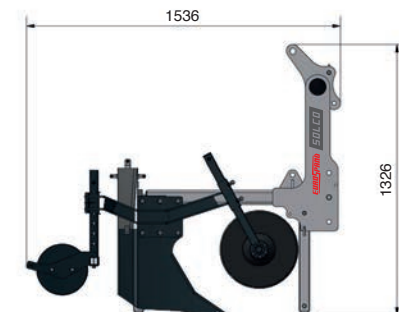
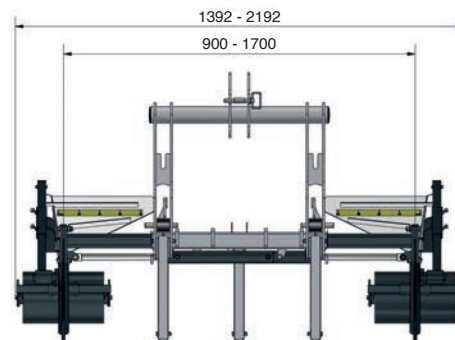
ACCESORII



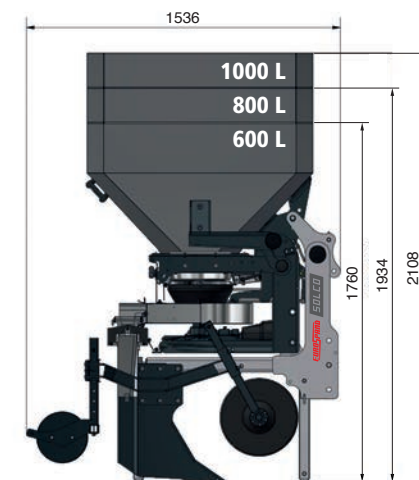
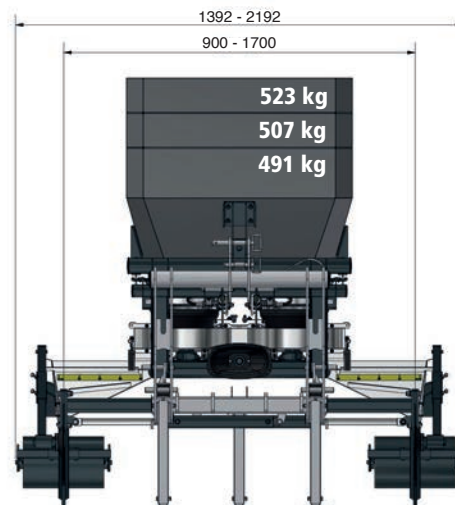
- 01 - RULOURI DIN SPATE
- 02 - DISCURI DIN FAȚĂ
- 03 - SUPORTURI PENTRU DISCURI SAU RULOURI

SOLCO

SOLCO



SOLCO + DAVID FRUIT



EUROSPAND

ȚĂRUCIOR 4T



SARCINĂ



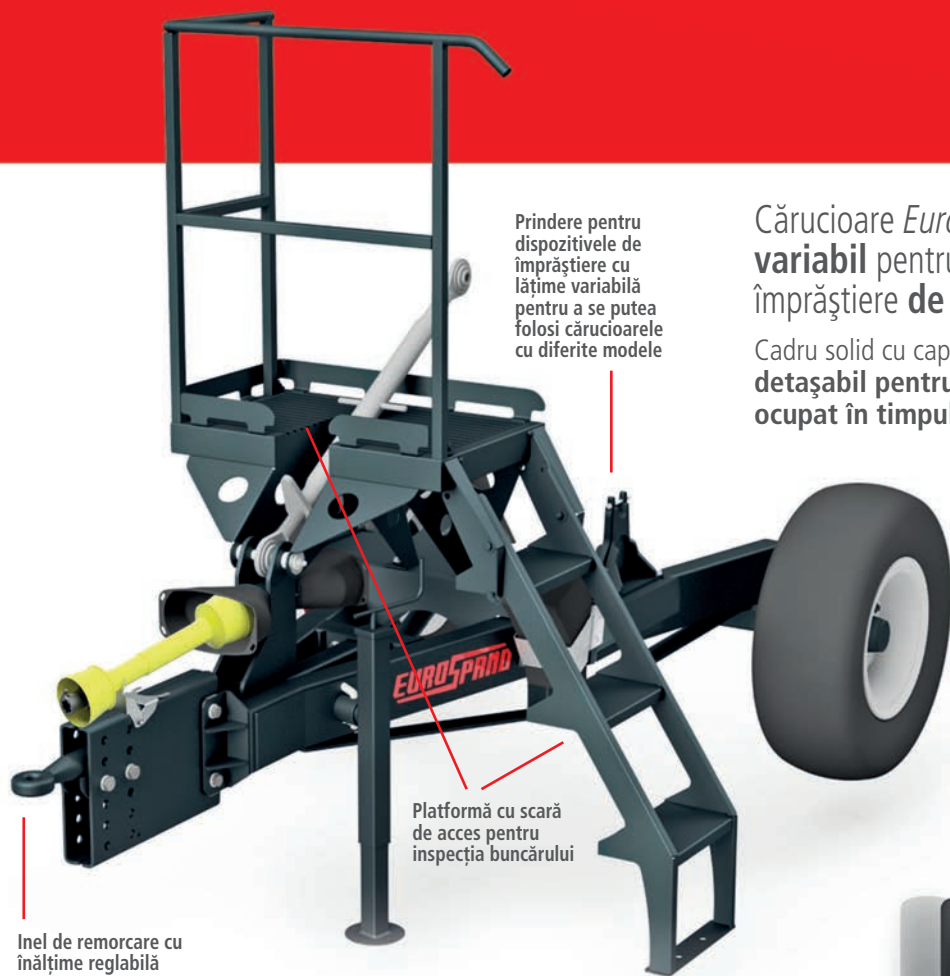
ECARTAMENT
REGLABIL



PRINDERE DISPOZITIVE
DE ÎMPRĂȘTIERE



GREUTATE



Prindere pentru dispozitivele de împrăștiere cu lățime variabilă pentru a se putea folosi cărucioarele cu diferite modele

Platformă cu scară de acces pentru inspecția buncărului

Inel de remorcare cu înălțime reglabilă

Cărucioare *Eurospand* cu ecartament **variabil** pentru a transforma dispozitivul de împrăștiere **de la purtat la remorcat**.

Cadru solid cu capacitate maximă de **4000 kg**, detașabil pentru a reduce la maxim spațiul ocupat în timpul transportului.

Posibilitate de a monta roți mai mari pentru a mări suprafața de atingere pe teren și a reduce compactarea pământului.
Roți standard: 11.5/80-15.3
Roți mai mari: 15.0/55-17



← Ecartament variabil de la 1,55 la 2 m →



ȚĂRUCIOR 1.5T



SARCINĂ



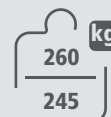
STANDARD
REGLABIL



ÎNĂLȚAT
REGLABIL



PRINDERE DISPOZITIVE
DE ÎMPRĂȘTIERE

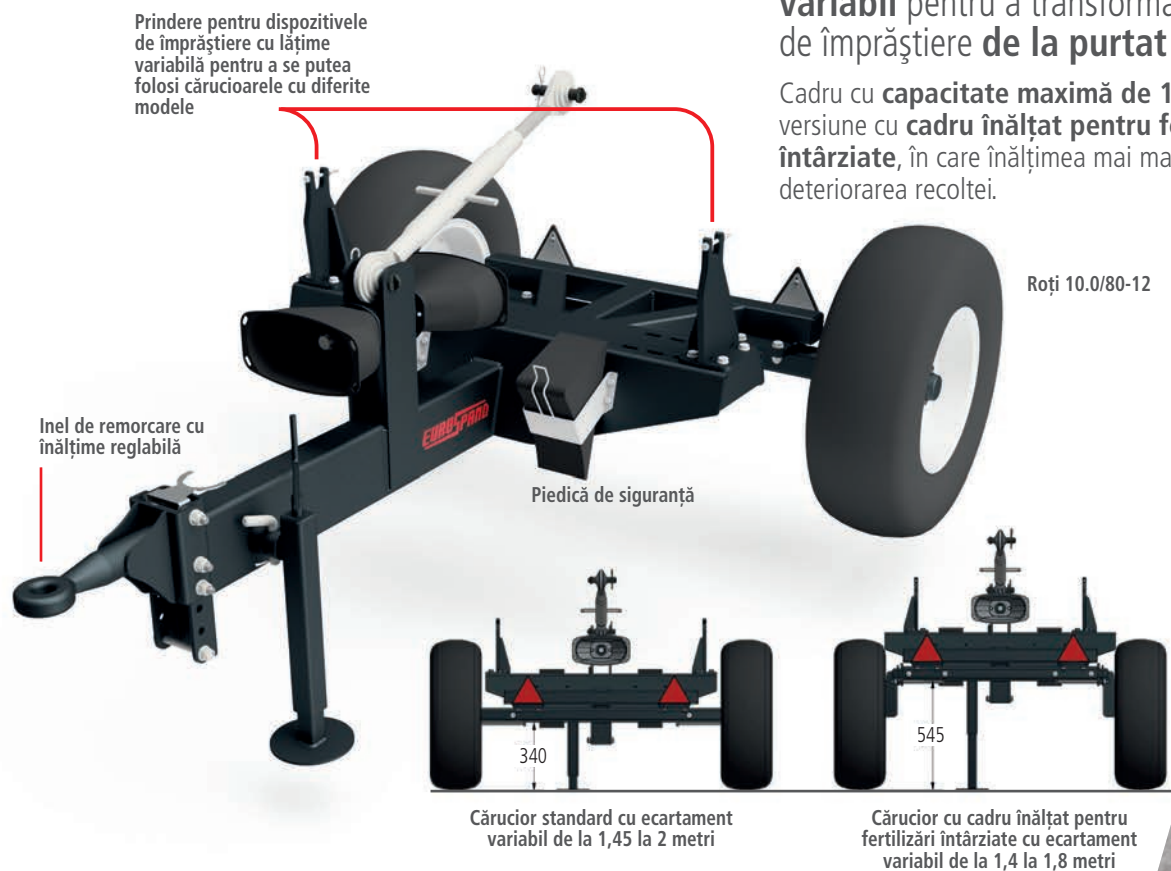


GREUTATE

ÎNĂLȚAT
STANDARD

Cărucioare *Eurospand* cu **ecartament variabil** pentru a transforma dispozitivul de împrăștiere **de la purtat la remorcat**.

Cadru cu **capacitate maximă de 1500 kg** și versiune cu **cadru înălțat pentru fertilizări întârziate**, în care înălțimea mai mare evită deteriorarea recoltei.

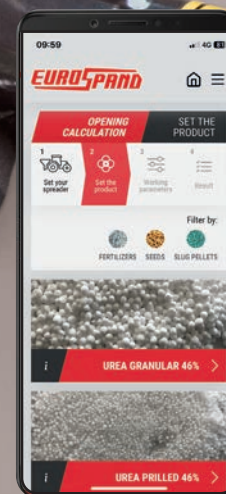




Via Cuneo 153/155
12012 Boves CN – ITALY

Tel. +39 0171 391 511

omb@gruppocavallo.it
www.eurospand.it



Descrilele și ilustrațiile din acest document sunt oferite cu un titlu pur informativ și fără obligații și pot fi modificate fără niciun preaviz.