



# EUROSPAND

FARM EQUIPMENT SINCE 1970

## ÉPANDEURS DOUBLE DISQUE



# EUROSPAND

FARM EQUIPMENT SINCE 1970

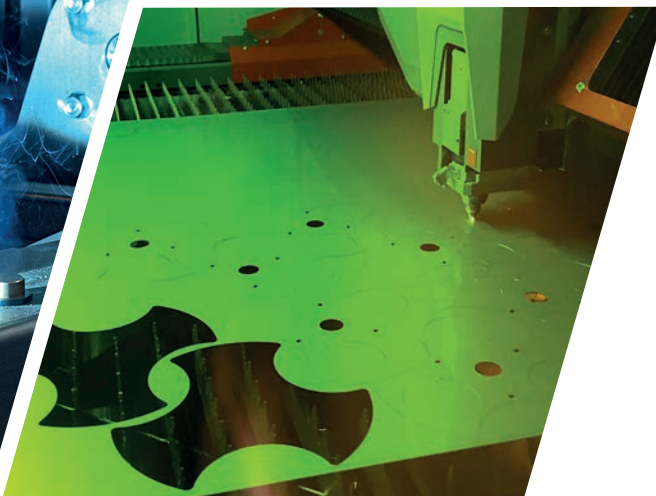


Né dans les années 70 du siècle dernier, depuis toujours le marque Eurospand s'est distingué avec succès pour l'attention en construire et fournir distributeurs d'engrais caractérisés par une robustesse structurelle, précision de distribution, résistance à la corrosion ainsi qu'une innovation technique continue et constante, faisant de ces caractéristiques la base de la propre pensée.

En 2001 OMB invente et réalise le Vibro System, le fond vibrant de la trémie, qui depuis lors a marqué avec succès toute la production de distributeurs double plateau.

L'usine occupe une surface de 8500 mètres couverts et elle est alimentée par une installation photovoltaïque qui engendre une puissance maximale de 730 kWp et une capacité productive de 900.000 kW.

À l'intérieur, sous le contrôle d'un système de qualité certifiée UNI EN ISO 9001, il se déroule le 100% de la conception mécanique et électronique et ils se produisent le 90% de toutes les parties et les demi produits nécessaires à la réalisation des distributeurs.



# Pourquoi choisir Eurospand ?

**David, Delta et Jolly:** les épandeurs double disque de la Série **Eurospand**, sont l'aide idéal pour la distribution correcte et précise d'engrais minéraux, amendements organiques et semences.

**La correcte distribution de l'engrais** n'est pas cause de pollution mais un facteur indispensable pour une **agriculture équilibrée.**



## VIBRO SYSTEM

Fond vibrant de la trémie.



## ALIMENTATION LATÉRALE

Parfaite distribution aussi sur terrains disjoints.



## DOSAGE ET DISTRIBUTION

Contrôle micrométrique et auto-positionnement de l'angle de lancement.



## TPS

Protection du groupe de transmission de l'épandeur.



## ACIER INOXIDABLE

Une valeur ajoutée.



## TRAITEMENTS ANTICORROSION

Pour durer dans le temps.



## COMMANDE HYDRAULIQUE

De série sur tous les modèles.



## ELECTRONIQUE

Auto-régulation de la dose en fonction de la vitesse d'avancement.



## PESAGE

Système de pesage du contenu de la trémie en temps réel.



## ISOBUS

Système compatible ISOBUS.

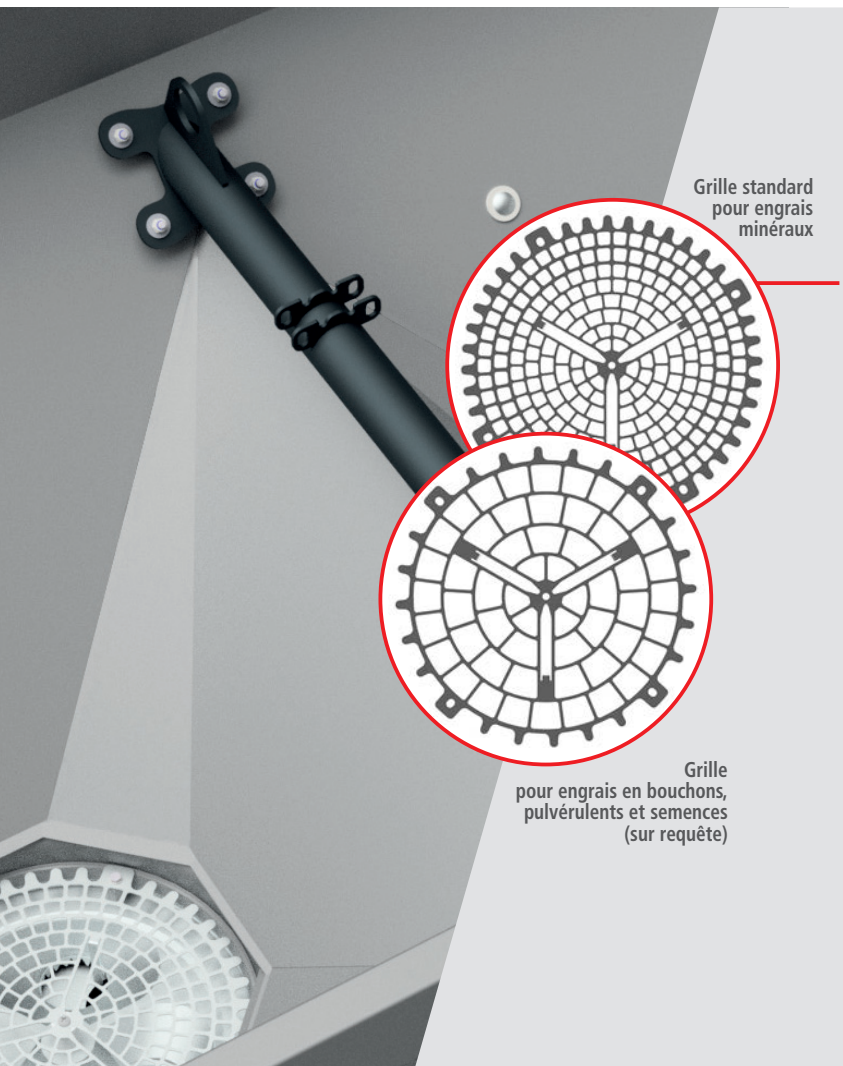


## FERTILISATION INTELLIGENTE

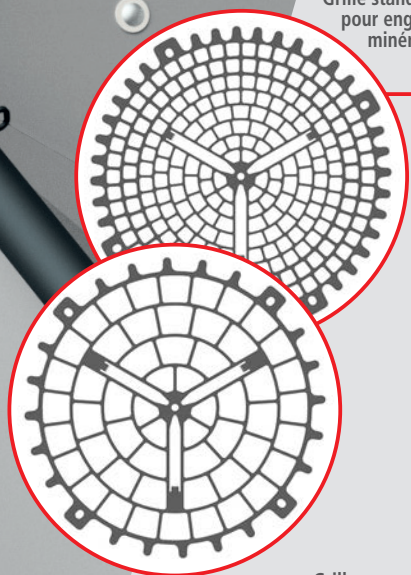
Distribution uniquement à proximité de la plante.



# VIBRO SYSTEM sans agitateur



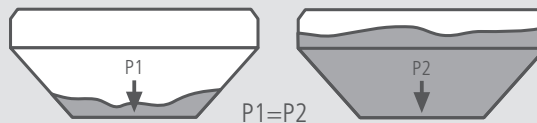
Grille standard pour engrais minéraux



Grille pour engrais en bouchons, pulvérulents et semences (sur requête)

Le système de trémie à fond oscillant qui alimente de façon continue et constante le système de distribution. La non-utilisation des agitateurs empêche le broyage du produit, permettant au même temps un **dosage toujours homogène de la quantité choisie**, d'engrais granulés, pulvérulents, amendements organiques et semences.

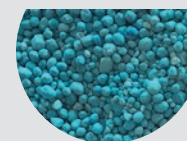
Les **grilles en acier inoxydable** (disponibles en deux modèles) montées sur le fond vibrant retiennent les mottes d'engrais et **maintiennent constante la pression exercée par l'engrais sur le système d'alimentation.**



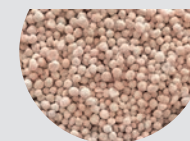
Le **VIBRO SYSTEM** résout tous les problèmes de :

- Brisure de granules et semences
- Réchauffement et formation de mottes
- Epandage de tous les types d'engrais même en cas de conditions météo difficiles
- Constance de la quantité choisie : le système fait en sorte que le degré de remplissage de la trémie n'ait pas d'incidence sur la quantité distribuée.

*NPK*



*AMMONIUM NITRATE*



*TRIPLE SUPERSPHOSPHAT*



*UREE*



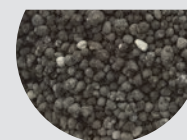
*CHLORURE DE POTASSIUM*



*SULFATE D'AMMONIAQUE*



*PK*



*AMMONIUM NITRATE*



*NPK*



*SEMENCES*

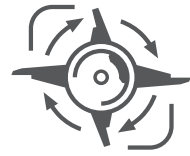


*ENGRAIS ORGANIQUE EN BOUCHONS*



*SULFATE DE POTASSE AVEC MAGNESIUM*

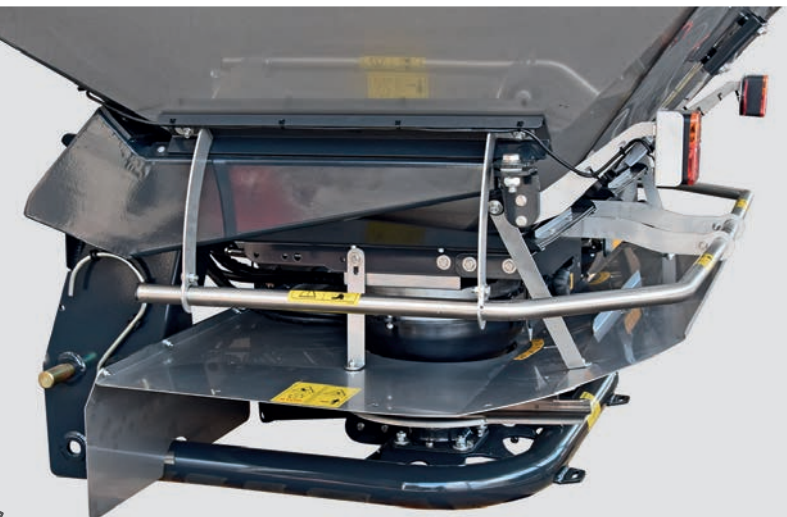




## ALIMENTATION LATÉRALE

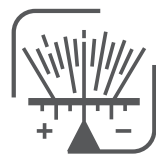
Alimenter l'engrais latéralement par rapport aux palettes de distribution, signifie **éliminer les phénomènes de brisure et de pulvérisation des granulés** pendant la distribution.

Le produit est dirigé sur les palettes avec une accélération progressive, générant un débit continu et régulier, **aussi sur terrains disjoints**, où les systèmes traditionnels avec écoulement de l'engrais par le haut n'arrivent pas à assurer l'uniformité transversale.



### ANTITURBOLENCE

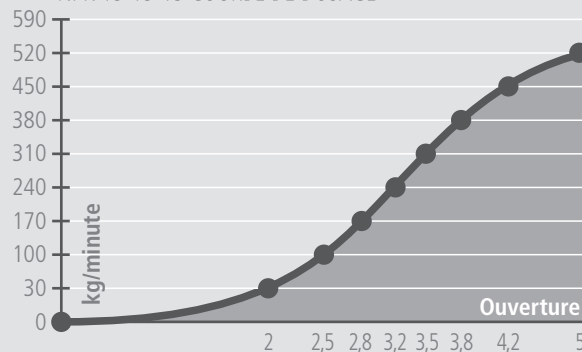
Palettes imprimées avec profils brevetés et barrière en acier inox qui surplombent les disques de propagation. Depuis toujours deux de nos choix gagnants pour assurer une parfaite distribution transversale.



## DOSAGE et DISTRIBUTION

Vannes en acier inox avec ouvertures à **géométrie variable** permettent d'obtenir une courbe de dosage appropriée aux exigences d'épandage grandes et petites.

NPK 15-15-15 COURBE DE DOSAGE

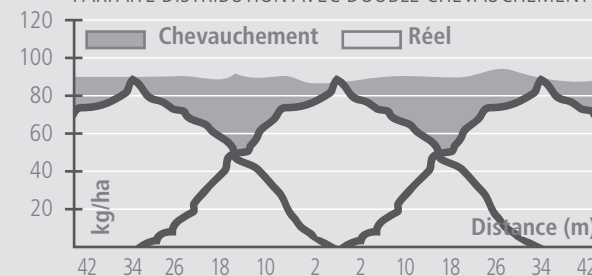


L'APP Eurospand **calcule et fournit l'ouverture optimale** à régler pour une large gamme d'engrais et de semences.

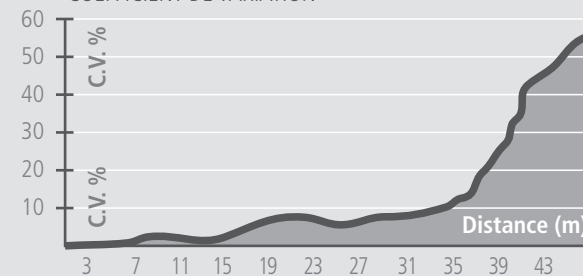
Un système d'**ajustement automatique** optimise l'entrée de l'engrais sur les disques d'épandage en fonction de l'augmentation de la quantité livrée.

Il est possible de **modifier manuellement** l'avancement ou le retardement de la sortie de l'engrais sur les disques pour compenser les différentes variations des caractéristiques physiques de l'engrais.

PARFAITE DISTRIBUTION AVEC DOUBLE CHEVAUCHEMENT



COEFFICIENT DE VARIATION

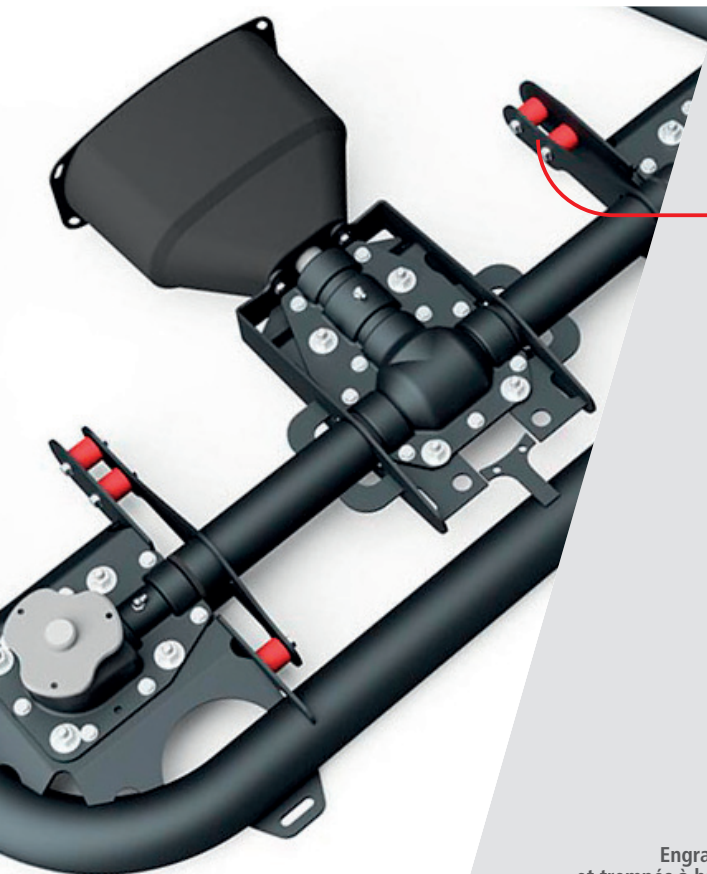




**TPS** Système de Protection de l'épandeur



**COMMANDE HYDRAULIQUE**



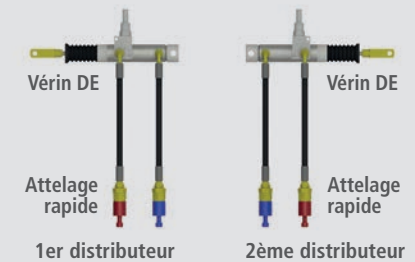
Le *Transmission Protection System* empêche le **broyage des composants du boîtier central quand le cardan n'est pas à la longueur adéquate.**

Le boîtier central est ancré au châssis au travers de **6 joints en caoutchouc** qui absorbent l'effort de flexion anormal généré par un couplage pas optimal avec le tracteur.

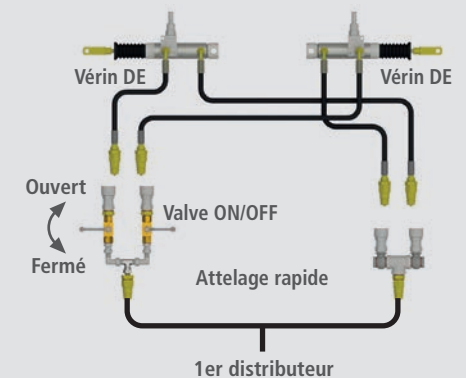
Engranges imprimés et trempés à haute résistance



Le système hydraulique nécessite 2 distributeurs DE. L'indépendance du circuit à droite ou à gauche est obtenue directement à partir des leviers de commande du tracteur.



En cas de besoin de raccordement à des tracteurs avec un seul distributeur DE, il est possible de fournir un accessoire sur demande.



Vérins hydrauliques avec tiges en acier inox et valves à pression maximale




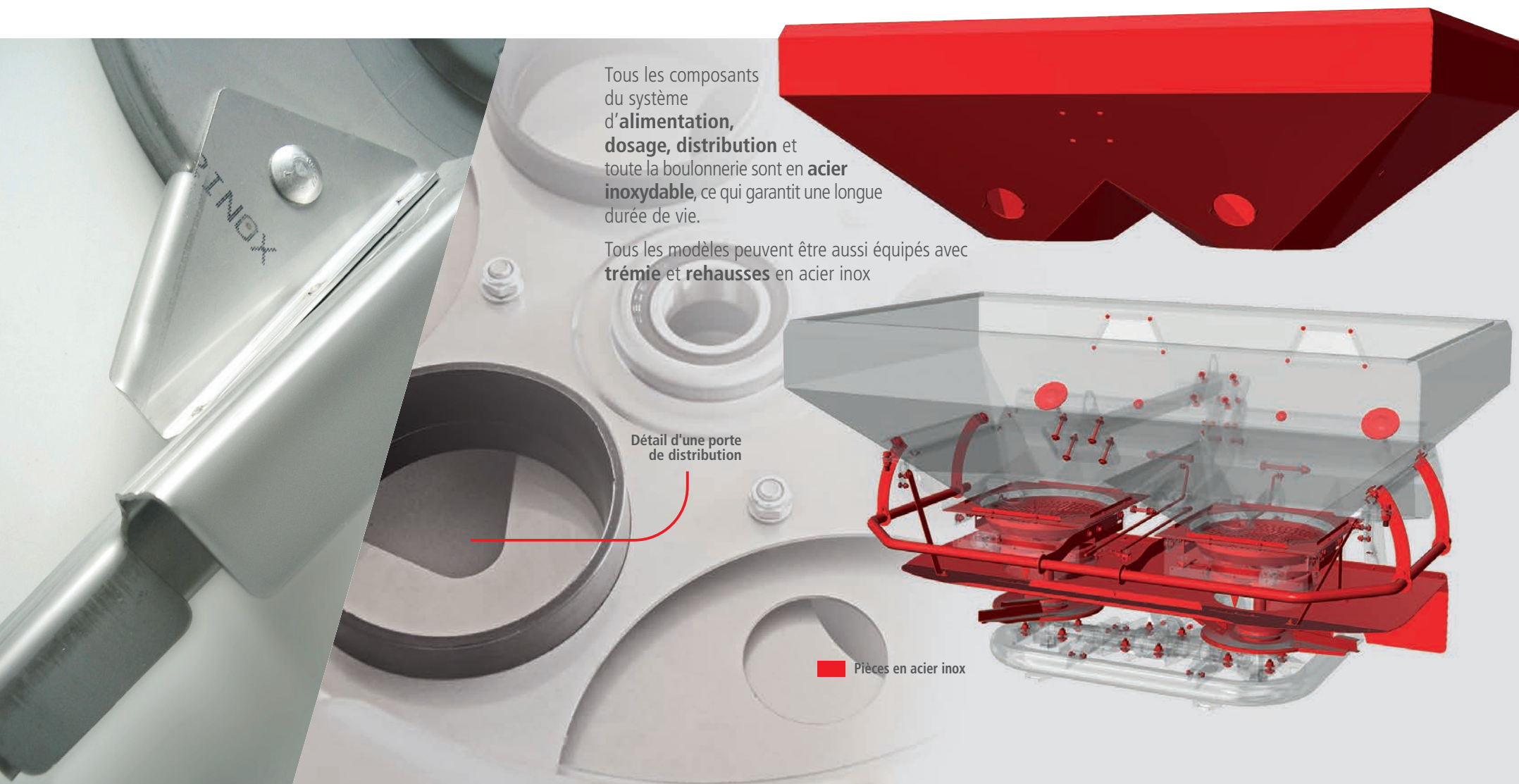
## ACIER INOX

Tous les composants du système d'alimentation, dosage, distribution et toute la boulonnerie sont en **acier inoxydable**, ce qui garantit une longue durée de vie.

Tous les modèles peuvent être aussi équipés avec **trémie** et **rehausses** en acier inox

Détail d'une porte de distribution

 Pièces en acier inox







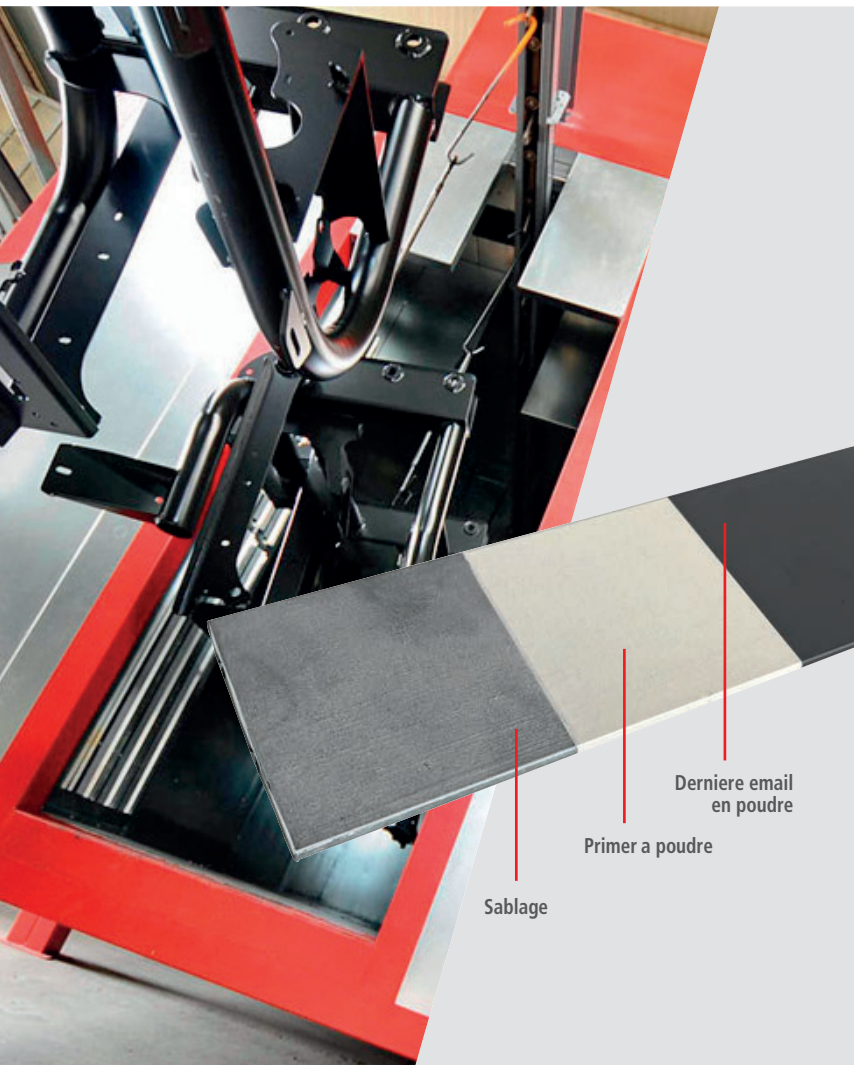
## TRAITEMENTS ANTICORROSION

Toutes les pièces en métal non inoxydable sont **sablées mécaniquement** dans une installation automatique.

La **première application à poudre**, et relative **cuisson à 220°C**, d'un primer de galvanisation, protège la surface et améliore l'adhérence de l'émail finale.

Une **seconde et dernière application de poudre** d'un émail cuit à 220°C garantit une finition optimale.

Trois phases fondamentales qu'Eurospand prévoit pour une parfaite **résistance à la corrosion** de ses épandeurs d'engrais.



Sablage

Primer a poudre

Derniere email en poudre

1 – SABLAGE

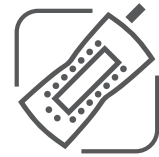


2 – PRIMER A POUDRE



3 – DERNIERE EMAIL EN POUDRE



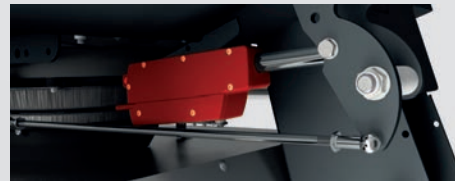


## ELECTRONIQUE

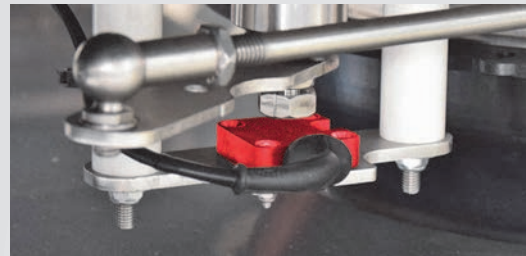


## PESAGE

La dose demandée est **auto-ajustée conformément à la vitesse d'avancement (DPA)** des deux servomoteurs (14 mm/s) avec tiges en acier inox.



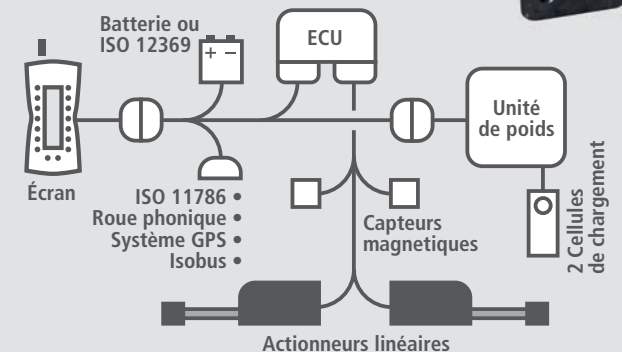
Deux **capteurs magnétiques** relèvent l'ouverture précise de chaque **vanne**, contrôlant directement les servomoteurs et annulant toute erreur de position éventuelle.



Le système permet de **changer** immédiatement la dose appliquée, **exclure un côté** de l'épandage, **vérifier la quantité distribuée et les hectares traités**. Il est aussi connectable à de nombreux **tracteurs ou systèmes « Isobus »** pour la gestion des **cartes des prescription**, contrôles de section et chevauchements.

Les versions « +W » avec double châssis intègrent **deux cellules de chargement de 5000 kg**, qui relèvent en continu le poids réel présent dans la cuve, en rapportant chaque engrais et chaque variation physique à une courbe de distribution afin de fournir la quantité hectare correcte demandée.

Une unité de contrôle avec **inclinomètre** gère les deux cellules placées dans la zone d'attelage inférieure de la machine, **détectant des valeurs spécifiques aussi sur des pentes allant jusqu'à 12%** dans toutes les directions.



- Senseur magnetique de position
- Tirant horizontal
- Cellules de chargement
- Servomoteurs
- Chassis de pesage





## ISOBUS

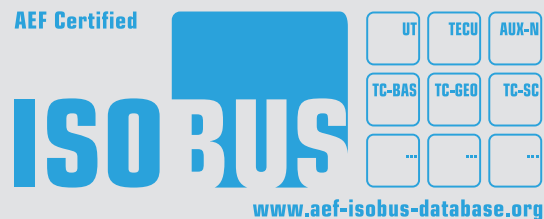


Tous les modèles d'épandeur d'engrais double disque peuvent être utilisés avec le système de gestion électronique **Isobus**.

En connectant la machine via la prise Isobus **ISO 11783**, il sera possible de gérer toutes les opérations via le moniteur installé sur le tracteur.

Les machines sont configurées en standard pour fonctionner avec des cartes de prescription à débit variable, contrôle automatique des sections et commande par joystick.

AEF Certified



Les distributeurs d'engrais Eurospand sont **certifiés Isobus** et présents sur la **base de données AEF**.

L'utilisation de cartes de prescription permet d'épandre à  **doses variables**  sur la parcelle.

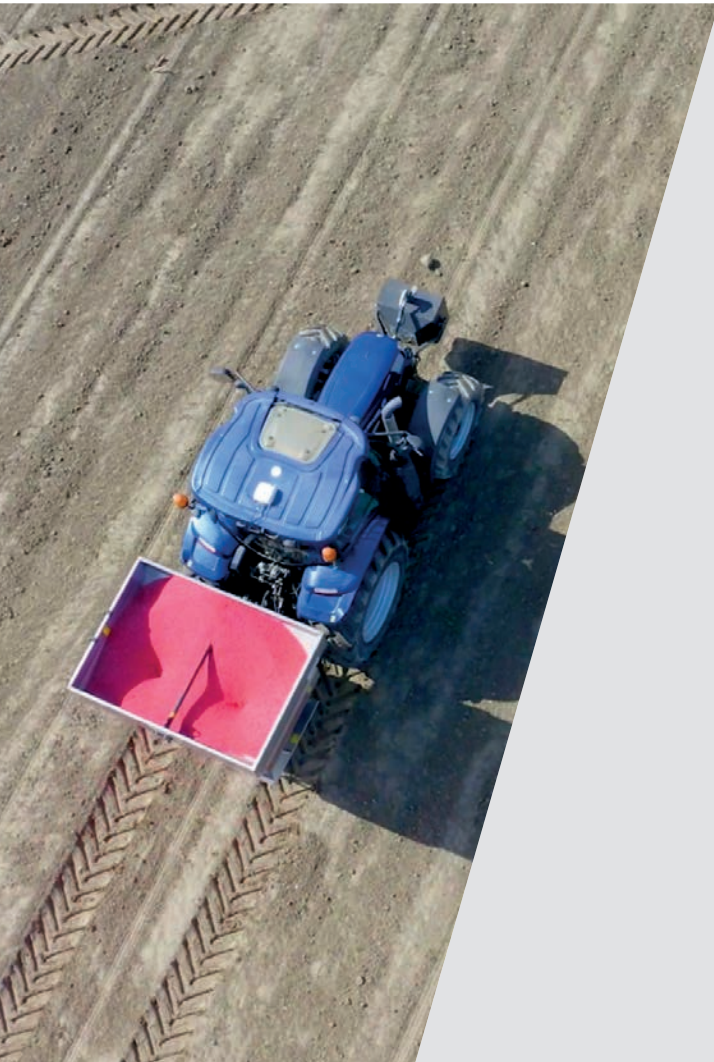
La machine ajuste automatiquement la position des volets de dosage en fonction de la position du tracteur dans le champ à traiter.



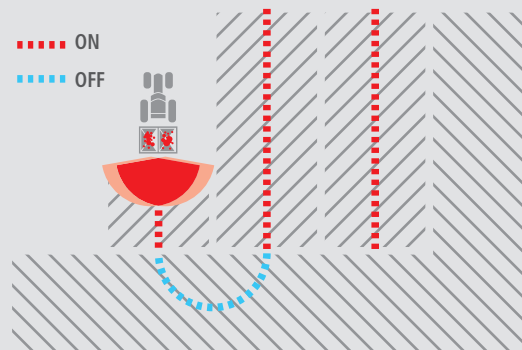
Avec les machines Isobus Eurospand, il est possible d'effectuer une **fertilisation de précision** qui améliore la qualité du produit, le rendement et la durabilité environnementale pour une **production agricole plus efficace**.



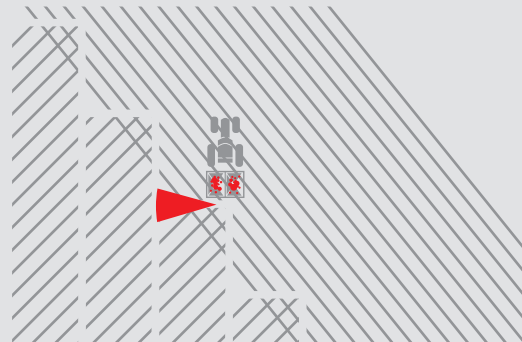
# ISOBUS



Le contrôle automatique des sections gère l'**interruption automatique de la distribution** lors du passage sur des zones déjà fertilisées.



L'**ouverture indépendante** du côté droit et gauche permet la fermeture automatique des deux côtés en cas d'épandage sur terrain irrégulier.



L'épandage est rendu plus simple et plus pratique grâce à la fonctionnalité AUX-N, qui permet d'utiliser l'épandeur d'engrais **via le joystick** du tracteur.



Possibilité de fournir un moniteur Isobus pour l'équipement des tracteurs qui n'en disposent pas, compatible avec tous les équipements Isobus (en option).





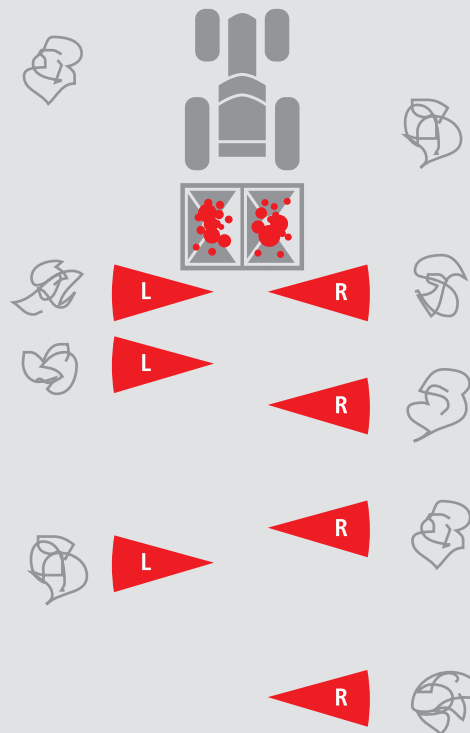
## FERTILISATION INTELLIGENTE



Sur les modèles *David Fruit* et *Delta Fruit*, il est possible d'appliquer un système avec deux **capteurs à ultrasons** qui détectent la présence de la plante et activent l'épandage uniquement à proximité de celle-ci, évitant ainsi de fertiliser des zones inutiles.

La quantité à épandre et la largeur d'épandage sont contrôlées par un contrôleur qui actionne les deux capteurs avec un **fonctionnement indépendant** entre les deux côtés, de sorte que le travail peut également être effectué dans le cas d'une plantation inégale.

Les capteurs peuvent être désactivés si nécessaire, de sorte que la machine peut être utilisée pour l'épandage standard entre les rangées ou en plein champ.



# EUROSPAND

# DAVID FRUIT



VIBRO SYSTEM



ALIMENTATION  
LATERAL



DOSAGE ET  
DISTRIBUTION



ACIER INOX  
ANTICORROSION



COMMANDE  
HYDRAULIQUE



ELECTRONIQUE



PESAGE



ISOBUS  
COMPATIBLE



FERTILISATION  
INTELLIGENTE



LARGUEUR D'EPANDAGE  
PLEIN CHAMP



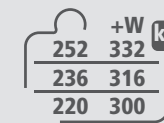
DISTRIBUTION  
LOCALISEE



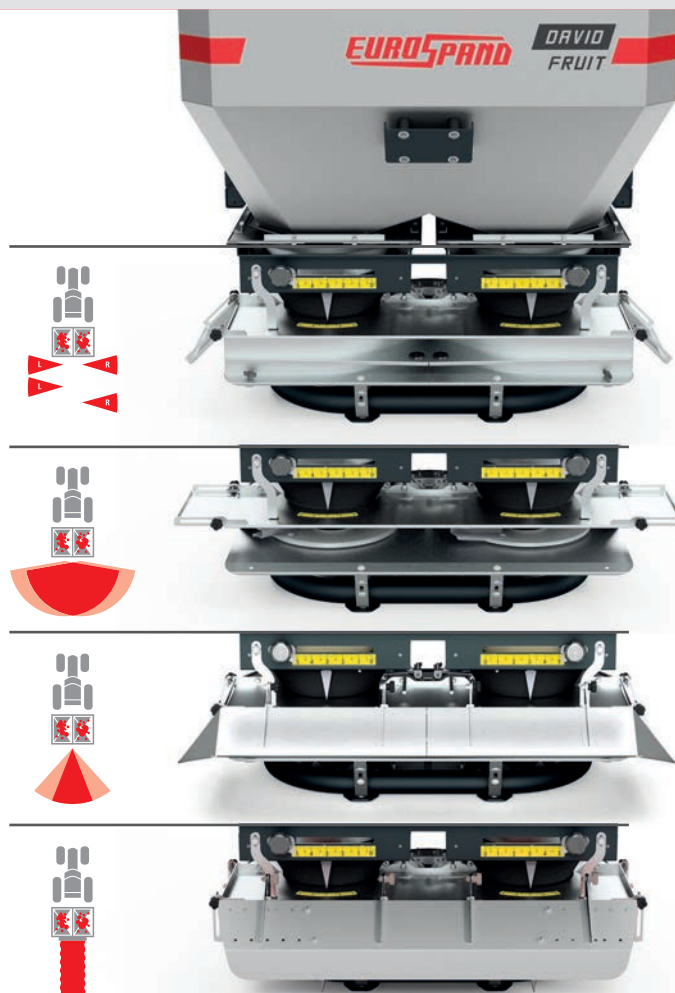
2 POSITIONS  
DE ATELLAGE



CAPACITE



POIDS



## Le maximum de la versatilité.

Ce modèle, avec seulement **1,1 mètres** de largeur, est idéal pour la fertilisation intensive sur **rangées de vergers et vignobles de 1,5 à 5 mètres**.

Conçu pour la fertilisation localisée sur rangées, David Fruit, grâce à un convoyeur modulable en acier inox, peut s'adapter rapidement à la distribution plein champ **jusqu'à 12 mètres**. À l'aide d'accessoires sur requête, il permet aussi d'autres opérations utiles:

- Fertilisation au **centre des rangées** ou dans les serres
- Fertilisation localisée sur **rangées de 50 à 85 cm** pour légumes
- Fertilisation du **sous-sol** avec l'enfouisseur *EuroSpand Solco*



Voir en bas de ce dépliant



# DELTA FRUIT



VIBRO SYSTEM



ALIMENTATION  
LATERAL



DOSAGE ET  
DISTRIBUTION



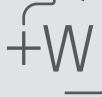
INOX  
ACIER INOX  
ANTICORROSION



COMMANDE  
HYDRAULIQUE



ELECTRONIQUE



PESAGE



ISOBUS  
COMPATIBLE



FERTILISATION  
INTELLIGENTE



LARGEUR D'ÉPANDAGE  
PLEIN CHAMP  
max 18



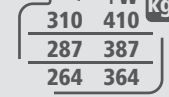
DISTRIBUTION  
LOCALISÉE  
2,5-8



3 POSITIONS  
DE ATTelage



CAPACITÉ



POIDS

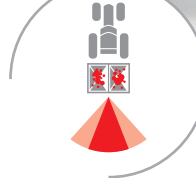
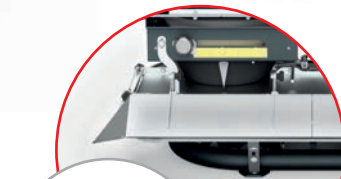
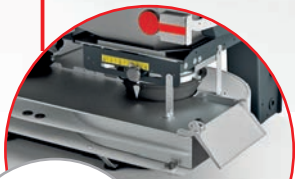


Carter amovible pour le passage à l'épandage en plein champ

Le *Delta Fruit*, dont la capacité de chargement et la largeur de travail sont supérieures à celles du David Fruit, est idéal pour la fertilisation intensive des vergers, des plantations d'oliviers, d'agrumes, de noisettes et d'autres cultures en rangées.

D'une **largeur de 1,55 mètres**, il est conçu pour la **fertilisation localisée entre les rangées**, mais grâce à un **carter amovible** en acier inoxydable, il peut être rapidement converti pour la **distribution en plein champ jusqu'à 18 mètres**. À l'aide d'un accessoire optionnel, il est possible de fertiliser aussi au **centre des rangées ou dans les serres**.

Rallonges pour augmenter l'épandage entre les rangées jusqu'à 10 mètres



# EUROSPAND

# DELTA



VIBRO SYSTEM



ALIMENTATION  
LATERAL



DOSAGE ET  
DISTRIBUTION



TPS



INOX  
ACIER INOX  
ANTICORROSION



COMMANDE  
HYDRAULIQUE



ELECTRONIQUE



PESAGE



LARGEUR D'EPANDAGE  
PLEIN CHAMP



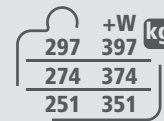
ISOBUS  
COMPATIBLE



3 POSITIONS  
DE ATELLAGE



CAPACITE



POIDS

	+W	kg
1500	297	397
1150	274	374
800	251	351



## La nouvelle entrée de la gamme Eurospand

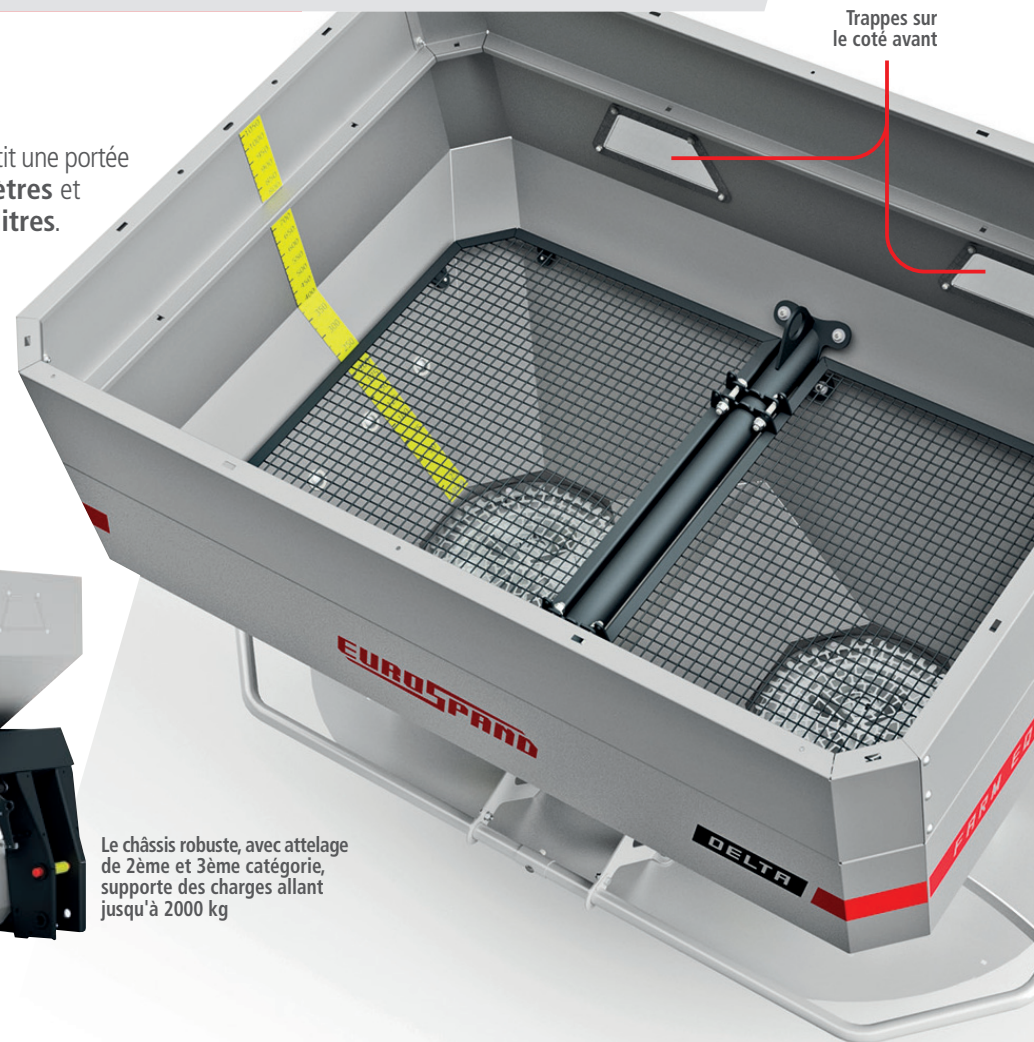
Le nouveau modèle compact garantit une portée d'épandage allant jusqu'à **18 mètres** et une capacité maximale de **1500 litres**.

*Delta*, comme les modèles plein champ *Jolly*, peut être équipé de système électronique et de pesage, ainsi que de **protocole ISOBUS**.

Protections CE et système anti-turbulence en acier inoxydable



Une ou deux rehausses permettent d'augmenter la capacité de charge à 1150 ou 1500 litres



Trappes sur le coté avant

Le châssis robuste, avec attelage de 2ème et 3ème catégorie, supporte des charges allant jusqu'à 2000 kg



# JOLLY 18



VIBRO SYSTEM



ALIMENTATION  
LATERAL



DOSAGE ET  
DISTRIBUTION



TPS



INOX  
ACIER INOX  
ANTICORROSION



COMMANDE  
HYDRAULIQUE



ELECTRONIQUE



PESAGE



LARGEUR D'EPANDAGE  
PLEIN CHAMP



ISOBUS  
COMPATIBLE

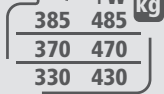


3 POSITIONS  
DE ATELLAGE



1800<sup>L</sup>  
1450  
850

CAPACITÉ

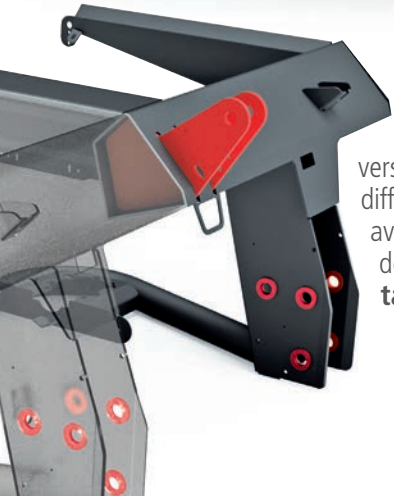


+W kg  
385 485  
370 470  
330 430

POIDS



\*avec kit palette  
sur requête



Châssis avec **attelage de II et III catégorie** et versatilité d'attelage avec trois différentes positions ; normale, avancée de 100mm, relevée de 150mm pour **apports tardifs**.

## Les modèles super-professionnels.

Modèles avec capacités de charge et largeurs de travail moyennes-élevées, **pour exigences de fertilisation et ensemencement de grandes parcelles agricoles.**

**Trappes** : situées sur le côté avant et arrière de la trémie, permettent d'accéder aux grilles de tamisage pour éliminer tout corps étranger et visualiser le contenu de la trémie.

**Renfort intérieur** : monté de série sur toutes les modèles double disque, ce soutien central de renfort contient deux chochets sécurisés pour le levage de la machine et est préparé pour le fixage **des grilles filtrantes repliables** (sur requête).



# EUROSPAND

# JOLLY 24 28 32

## HYDRAULIQUE



VIBRO SYSTEM



ALIMENTATION  
LATERAL



DOSAGE ET  
DISTRIBUTION



TPS



INOX  
ACIER INOX  
ANTICORROSION



COMMANDE  
HYDRAULIQUE



24/28/32  
LARGEUR D'ÉPANDAGE  
PLEIN CHAMP



3 POSITIONS  
DE ATTELAGE



3000 L  
2000  
1400

CAPACITÉ



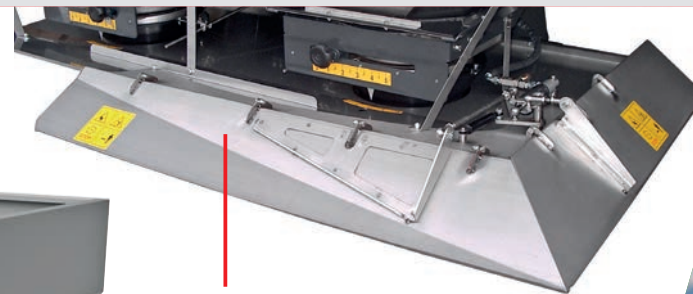
600 kg  
520  
480

POIDS

Grandes dimensions  
pour des performances élevées.



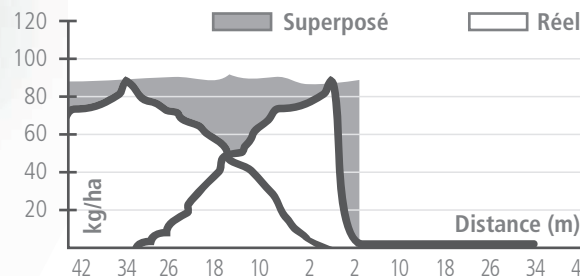
Le haut de gamme pour les machines avec systèmes hydrauliques qui permettent des distributions jusqu'à 32 mètres et capacité jusqu'à 3000 litres.



**Fertilisation au bord:** avec ce dispositif hydraulique pour la fertilisation des tournières du champ, **avec des passages à seulement 2 m de la limite**, il est assuré que l'engrais ne dépasse pas la parcelle à traiter.

Grâce à cet accessoire c'est tellement possible effectuer une fertilisation en bordure facilement et de manière optimale.

PARFAITE DISTRIBUTION CÔTÉ DROIT



# JOLLY 24 32

## ELECTRONIQUE



VIBRO SYSTEM



ALIMENTATION  
LATERAL



DOSAGE ET  
DISTRIBUTION



TPS



INOX  
ACIER INOX  
ANTICORROSION



ELECTRONIQUE



PESAGE



LARGEUR D'EPANDAGE  
PLEIN CHAMP



ISOBUS  
COMPATIBLE

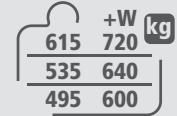


CATÉGORIE  
3 POSITIONS  
DE ATELAGES



3000<sup>L</sup>  
2000  
1400

CAPACITÉ



	+W	kg
615	720	
535	640	
495	600	

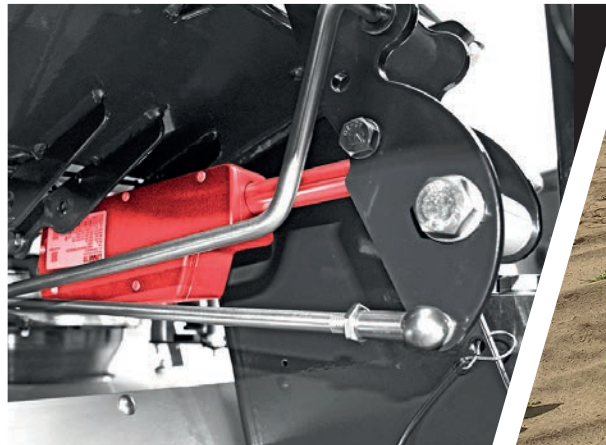
POIDS

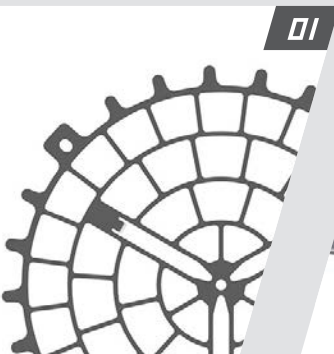


### Technologie à 360°.

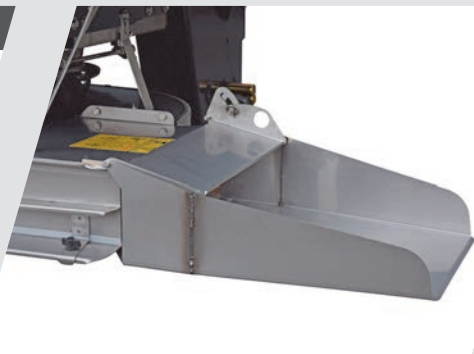
Ces modèles appliquent **en standard la gestion électronique de la dose à distribuer (DPAE)** et dans les versions (+ W), avec **pesage intégré**, effectuent une correction continue du débit de produit pour assurer la quantité réelle par hectare nécessaire.

Deux actionneurs électriques **ultrarapides** garantissent un positionnement rapide et précis.

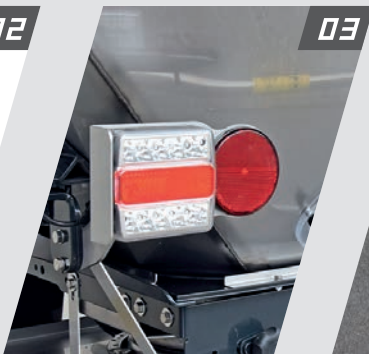




01



02



03



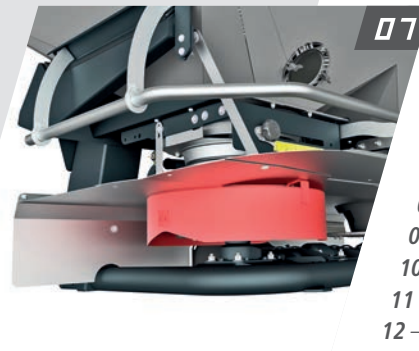
04



05



06



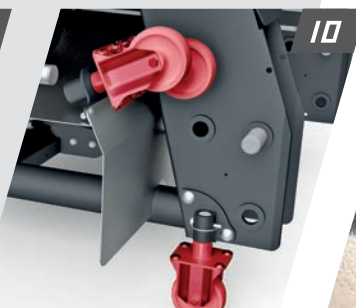
07



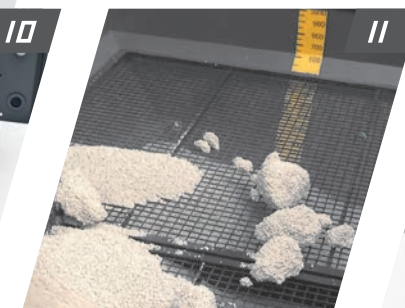
08



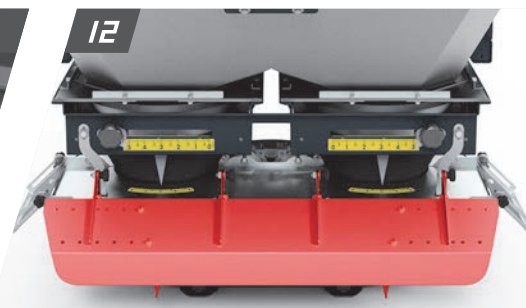
09



10



11

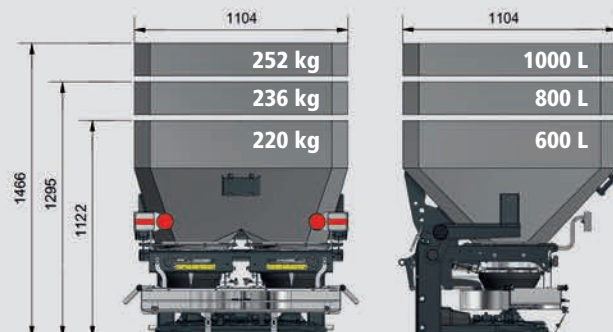


12

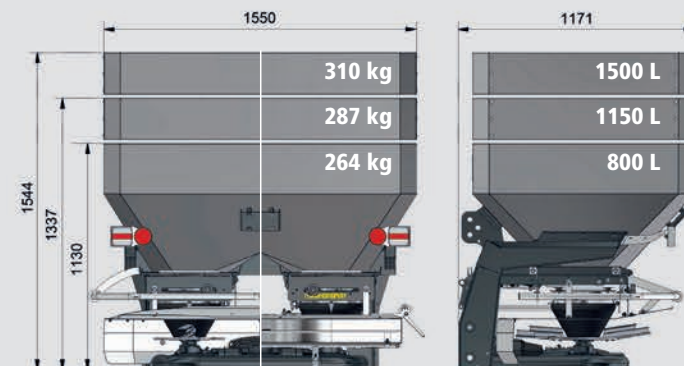
	DAVID FRUIT	DELTA	DELTA FRUIT	JOLLY 18	JOLLY 24-28-32
01 – GRILLES AMENDEMENTS ORG.	■	■	■	■	■
02 – RALLONGES	■	■	■	■	■
03 – SYSTEME ECLAIRAGE ROUTIER LED*	■	■	■	■	■
04 – SYSTEME BORDURE	■	■	■	■	■
05 – BACHE FIXE	■	■	■	■	■
06 – BACHE PLIANTE	■	■	■	■	■
07 – CONTROLLER	■	■	■	■	■
08 – KIT DE PALETTES	■	■	■	■	■
09 – OUVERTURES INDEPENDANTES D/G	■	■	■	■	■
10 – KIT ROUES	■	■	■	■	■
11 – GRILLE SUPPLEMENTAIRE PLIANTE	■	■	■	■	■
12 – KIT POUR LA FERTILISATION SUR LE RANGÉE (50-85cm)	■	■	■	■	■

(\*) Standard pour le modèle JOLLY 32

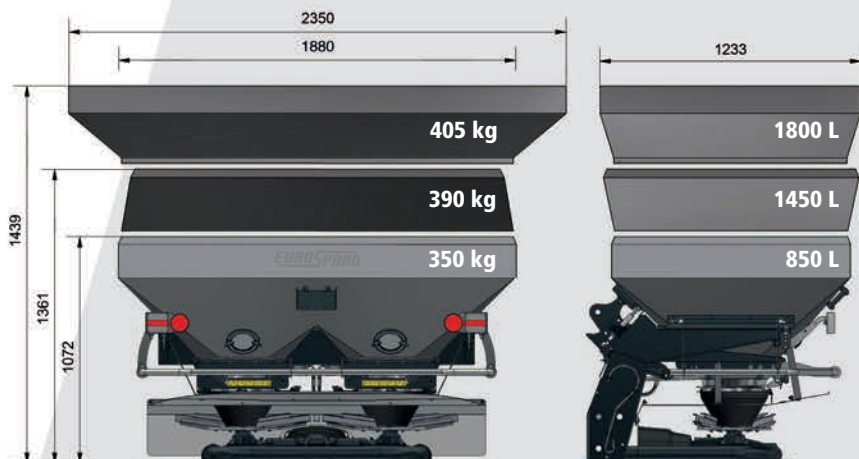
**DAVID FRUIT**



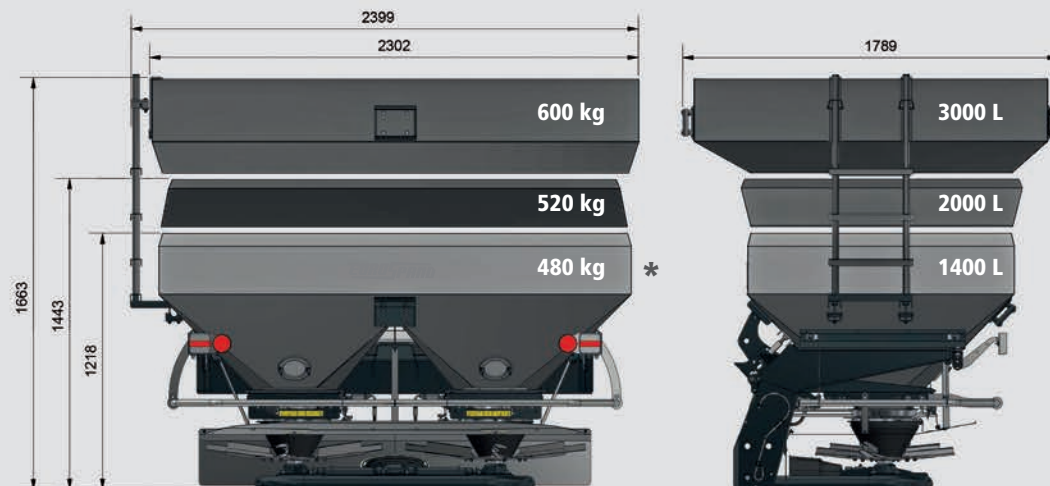
**DELTA DELTA FRUIT**



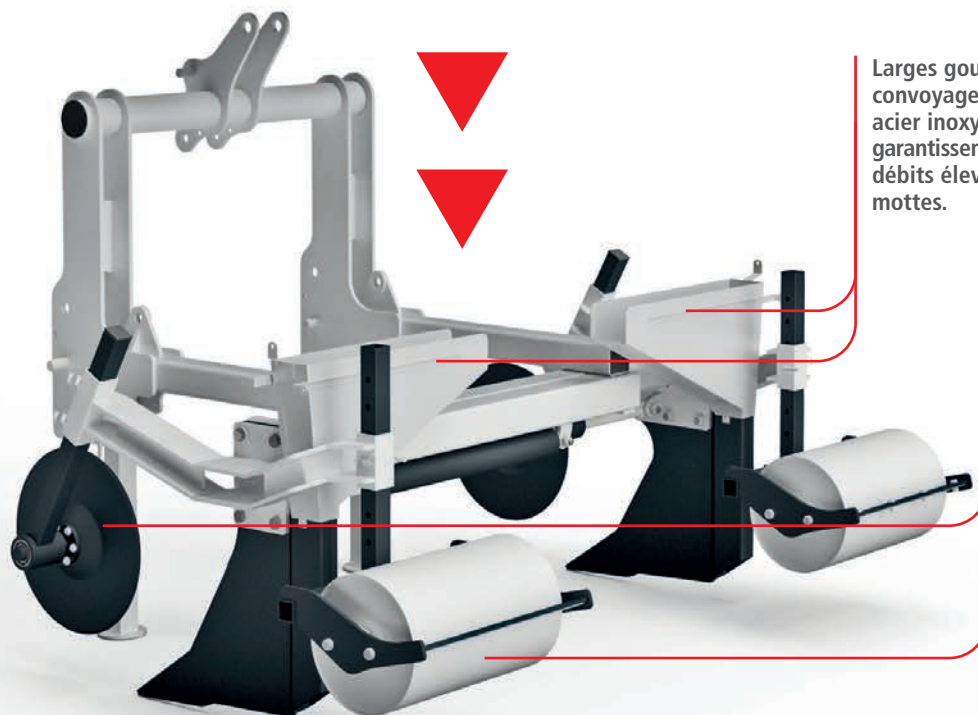
**JOLLY 18**



**JOLLY 24 28 32**



\* Poids de la version Jolly 24 hydraulique sans système de gestion et pesage électronique.



Larges goulottes pour le convoyage de l'engrais, en acier inoxydable, garantissent également des débits élevés d'engrais en mottes.

Disques avant pour la pré-coupe du sol et rouleaux arrière pour la clôture et le compactage du sillon (accessoires sur demande). Les deux à hauteur réglable.



# SOLCO

# + DAVID FRUIT



ROBUSTESSE  
STRUCTURELLE



TRAITEMENTS  
ANTICORROSION



COMMANDES  
HYDRAULIQUES



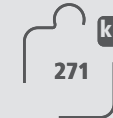
LARGEUR  
VARIABLE



PROFONDEUR  
DE TRAVAIL



CATÉGORIE  
FIXATIONS



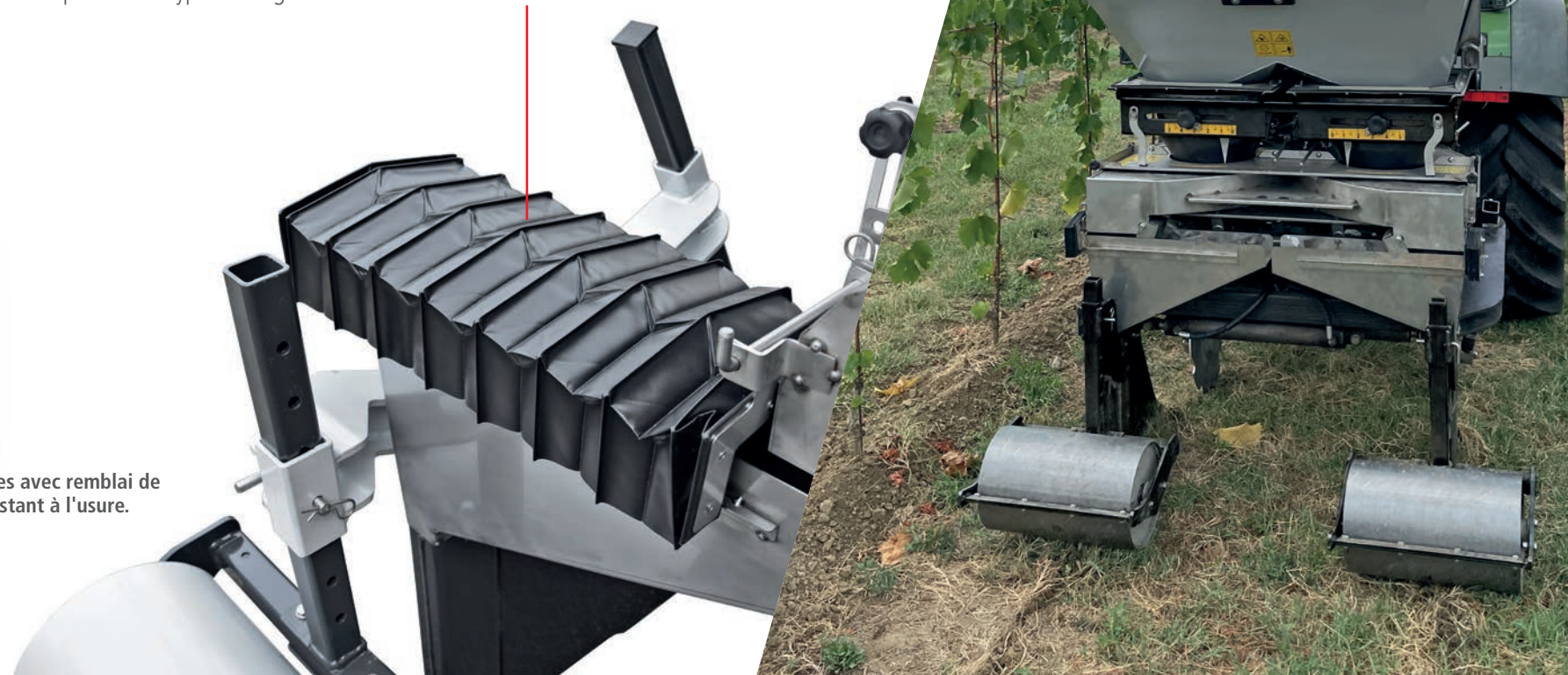
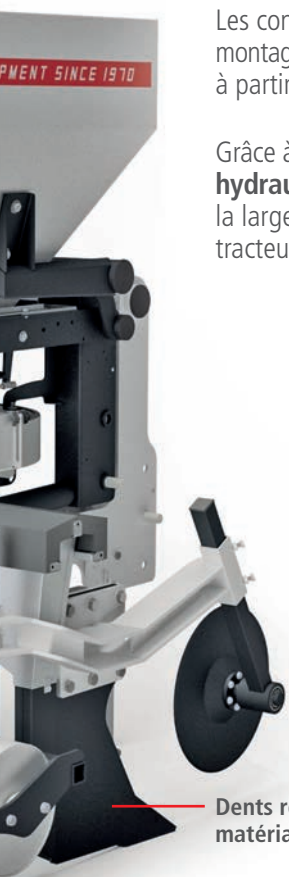
POIDS

Les convoyeurs en acier inoxydable permettent le montage de l'épandeur d'engrais David Fruit, versions à partir de 2012, pour la **fertilisation sous-sol**.

Grâce à la **largeur variable**, au travers de **vérins hydrauliques**, il est possible de modifier facilement la largeur d'enfouissement directement depuis le tracteur, pour s'adapter à tout type de rang.

Les goussets en PVC garantissent, quelle que soit la largeur de travail, l'**écoulement complet de l'engrais sans déversement accidentel**.

Dents robustes avec remblai de matériau résistant à l'usure.



**EUROSPAND**

**SOLCO**

**+ DAVID  
FRUIT**

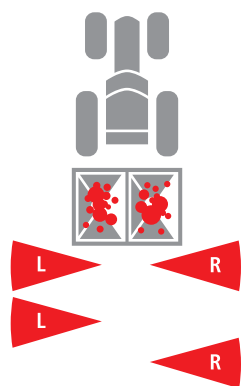
**UNE COMBINAISON GAGNANTE  
QUI PERMET 4 TRAVAUX**



**1**

**DAVID FRUIT**

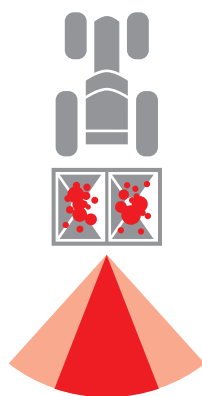
Épandage  
entre-rangées.



**2**

**DAVID FRUIT**

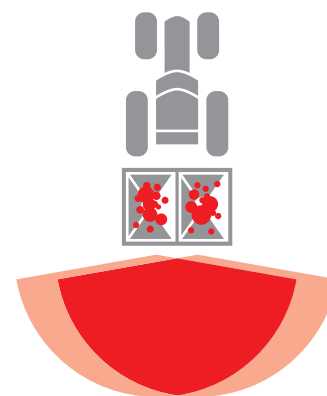
Épandage  
au centre du rangée.



**3**

**DAVID FRUIT**

Épandage  
plein champ.



**4**

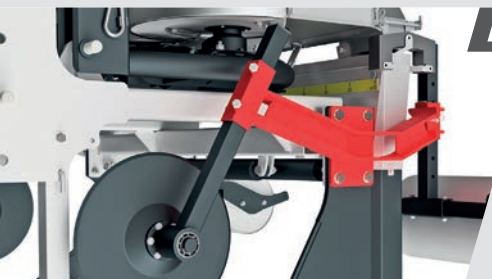
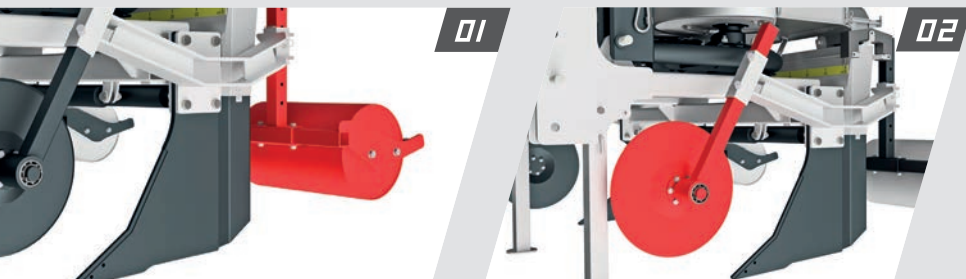
**SOLCO  
+ DAVID FRUIT**

Épandage  
sous-sol.





# ACCESSOIRES



01

02

03

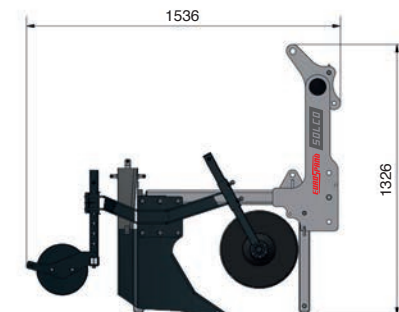
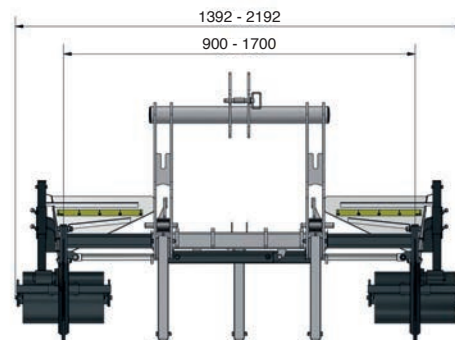
01 – ROULEAUX ARRIÈRE

02 – DISQUES AVANT

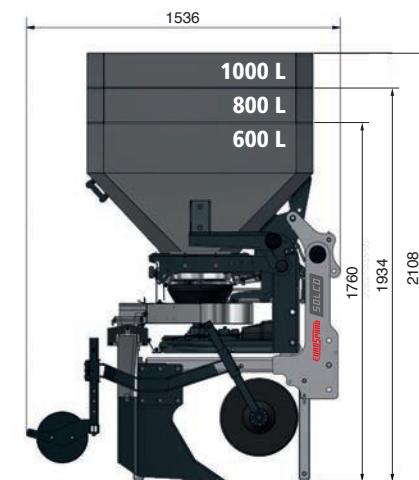
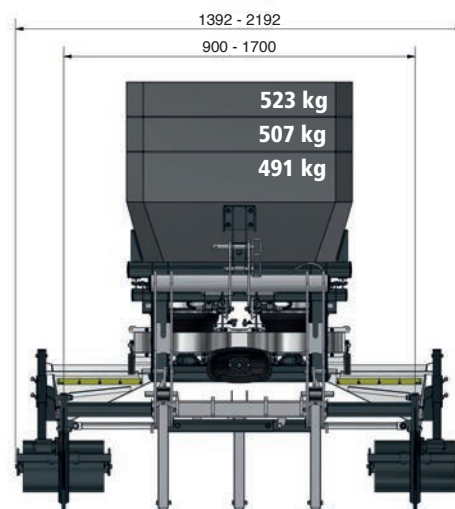
03 – SUPPORTS POUR DISQUES OU ROULEAUX

SOLCO

## SOLCO



## SOLCO + DAVID FRUIT



# EUROSPAND

# CHARIOT 4T



CAPACITE DE CHARGE UTILE



VOIE REGLABLE



CATEGORIE  
ACCROCHAGE  
EPANDEUR D'ENGRAIS



POIDS



Crochets pour l'épandeur d'engrais à largeur variable pour utiliser les chariots avec différents types de machines

Plate-forme avec échelle d'accès pour l'inspection de la trémie de l'épandeur d'engrais

Anneau de remorquage avec hauteur réglable

## Chariots Eurospand à **voie variable** pour transformer l'épandeur d'engrais porté à traîné.

Châssis robuste avec une **capacité maximale de 4000 kg**, peut être **démonté** pour minimiser les dimensions globales lors des expéditions.

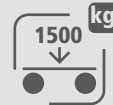
Possibilité de monter des roues surdimensionnées pour augmenter la surface de contact avec le sol et réduire le compactage du sol.  
Roues standard : 11,5 / 80-15,3  
Roues augmentées : 15,0 / 55-17



Voie variable de 1,55 à 2 mètres



# CHARIOT 1.5T



CAPACITE DE CHARGE UTILE



STANDARD REGLABLE



SURÉLEVÉ REGLABLE



ACCROCHAGE EPANDEUR D'ENGRAIS



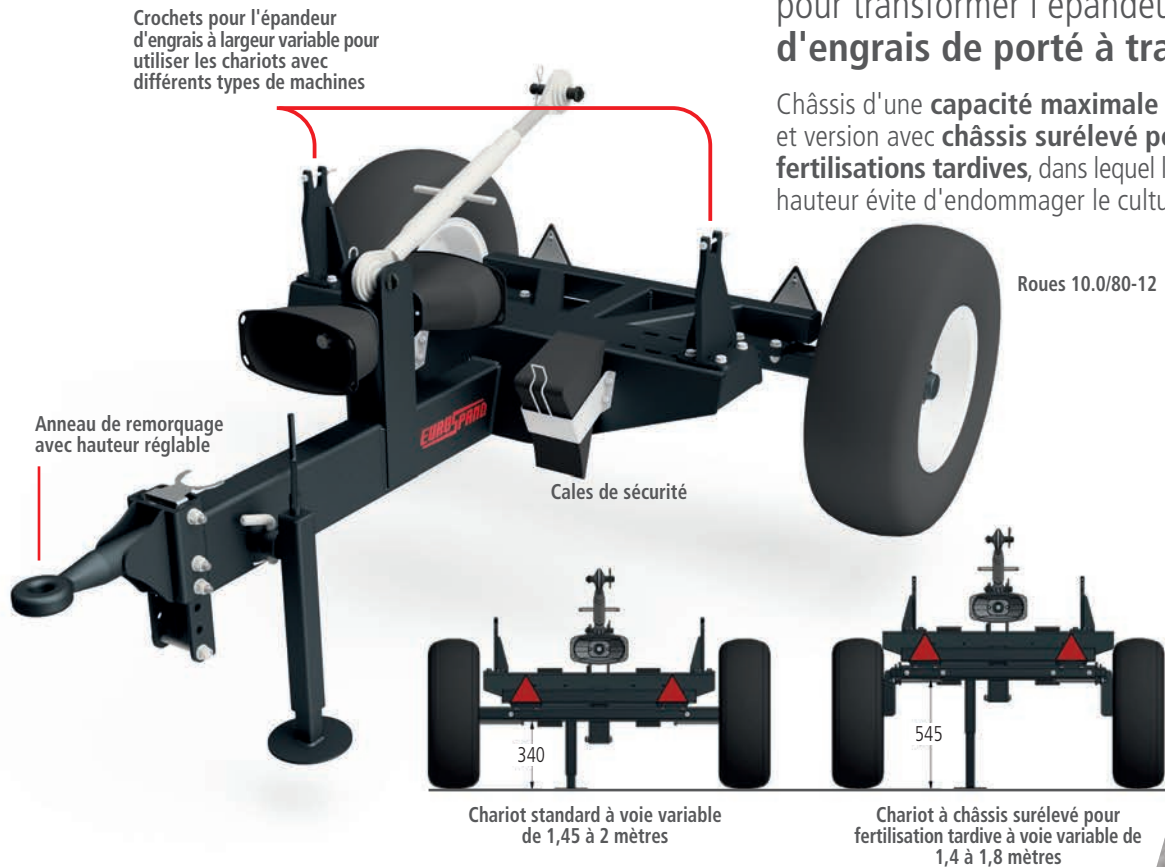
SURÉLEVÉ

STANDARD

POIDS

Chariots Eurospand à **voie variable** pour transformer l'épandeur d'engrais de porté à traîné.

Châssis d'une **capacité maximale de 1500 kg** et version avec **châssis surélevé pour les fertilisations tardives**, dans lequel la plus grande hauteur évite d'endommager le cultures.





Via Cuneo 153/155  
12012 Boves CN – ITALY

Tel. +39 0171 391 511

[omb@gruppocavallo.it](mailto:omb@gruppocavallo.it)  
[www.eurospand.it](http://www.eurospand.it)

