

EUROSPAND

SOLCO + **DAVID FRUIT**

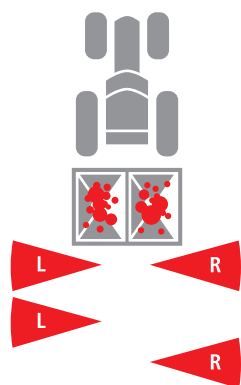
**UNA COMBINAZIONE VINCENTE
CHE PERMETTE 4 LAVORAZIONI**



1

DAVID FRUIT

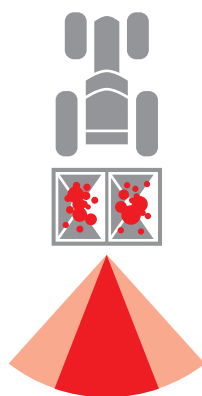
Concimazione
localizzata su filari.



2

DAVID FRUIT

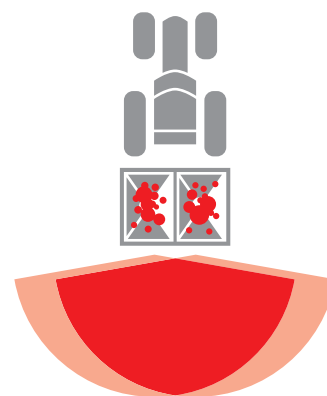
Concimazione
al centro del filare.



3

DAVID FRUIT

Concimazione
a pieno campo.

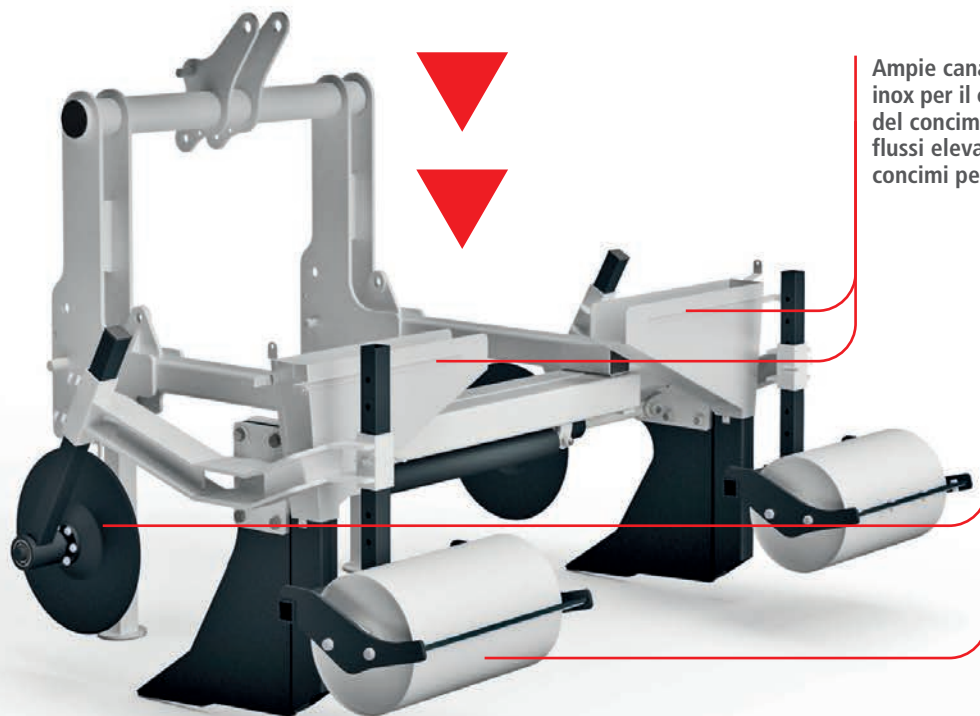


4

SOLCO
+DAVID FRUIT

Concimazione
sottosuolo.





Ampie canaline in acciaio inox per il convogliamento del concime, garantiscono flussi elevati anche di concimi pellettati.

Dischi anteriori per il taglio preliminare del suolo e rulli posteriori per la chiusura e compattamento del solco (accessori a richiesta). Entrambi ad altezza regolabile.



SOLCO

+ DAVID FRUIT



ROBUSTEZZA STRUTTURALE



TRATTAMENTI ANTICORROSIVI



AZIONAMENTI IDRAULICI



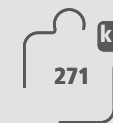
LARGHEZZA VARIABILE



PROFONDITÀ LAVORO



CATEGORIA ATTACCHI



PESO

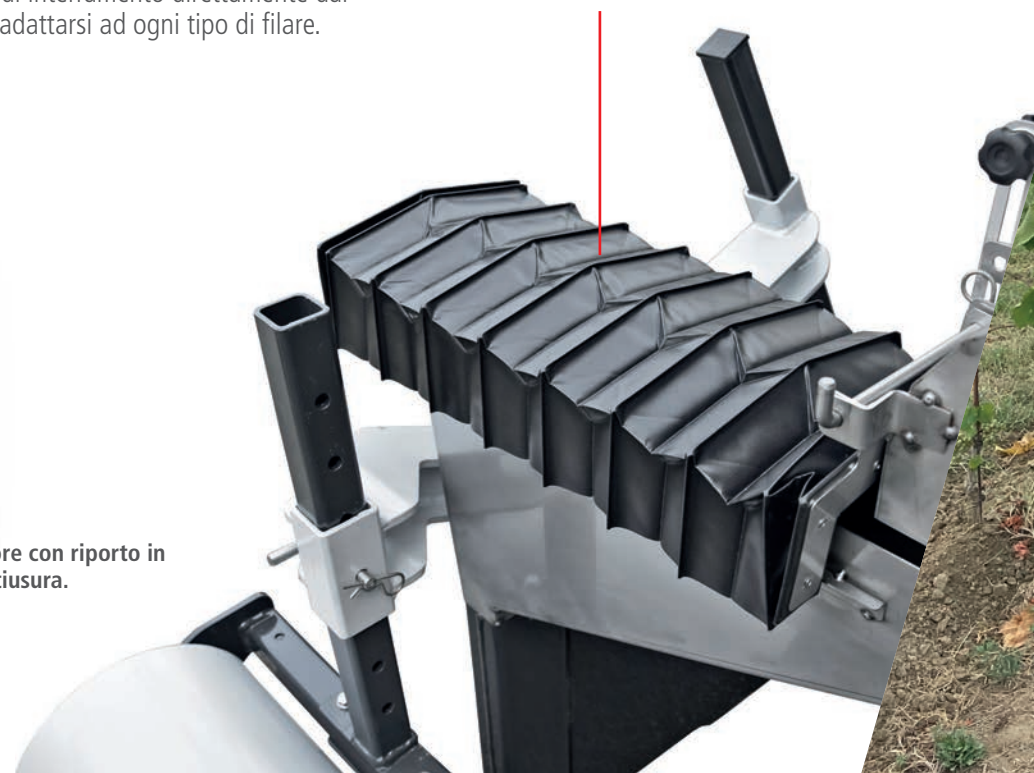
I convogliatori in acciaio inox permettono il montaggio dello spandiconcime *David Fruit*, versioni a partire dal 2012, per la **concimazione sottosuolo**.

Grazie alla **larghezza variabile**, per mezzo di **cilindri idraulici**, è possibile modificare facilmente la larghezza di interrimento direttamente dal trattore, per adattarsi ad ogni tipo di filare.

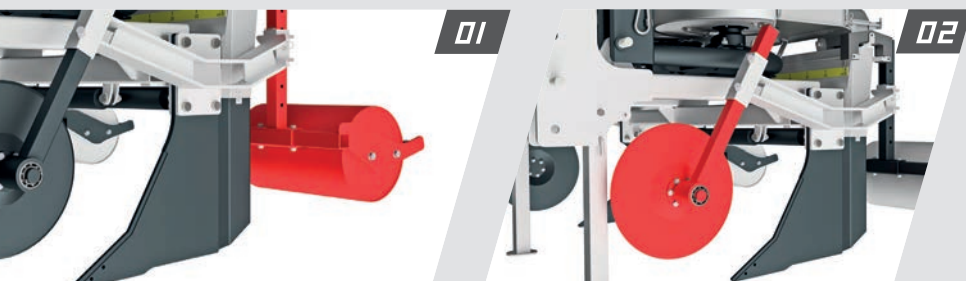
Soffietti in PVC garantiscono, con qualsiasi larghezza di lavoro, il **completo deflusso del concime senza fuoriuscite accidentali**.

Robuste ancore con riporto in materiale antiusura.

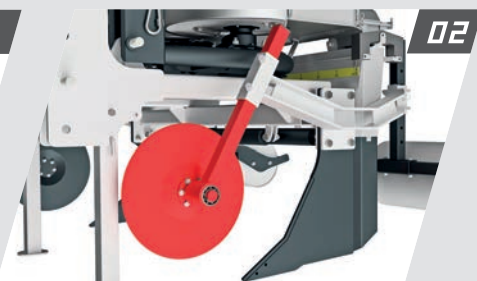
MENT SINCE 1970



ACCESSORI



01



02

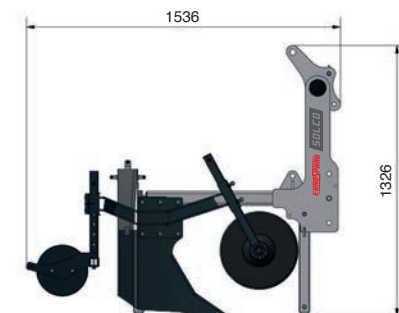
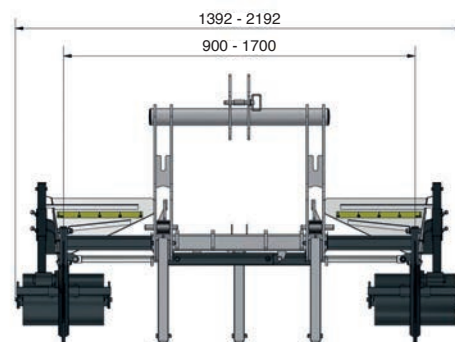


03

- 01 – RULLI POSTERIORI
- 02 – DISCHI ANTERIORI
- 03 – SUPPORTI PER DISCHI O RULLI

SOLCO

SOLCO



SOLCO + DAVID FRUIT

