

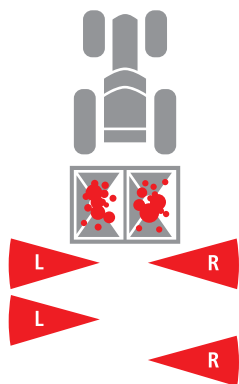
LA COMBINACION TRIUNFANTE QUE PERMITE 4 FUNCIONAMIENTOS



1

DAVID FRUIT

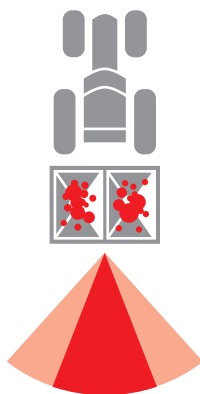
Fertilización
entre hileras.



2

DAVID FRUIT

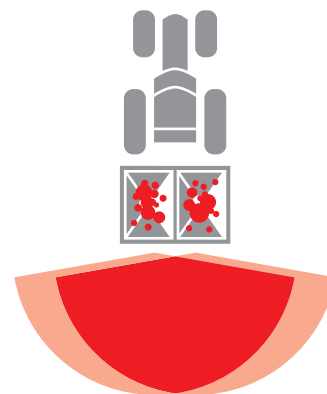
Fertilización
en el centro de la hilera.



3

DAVID FRUIT

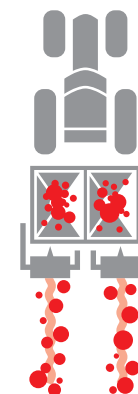
Fertilización
a campo abierto.

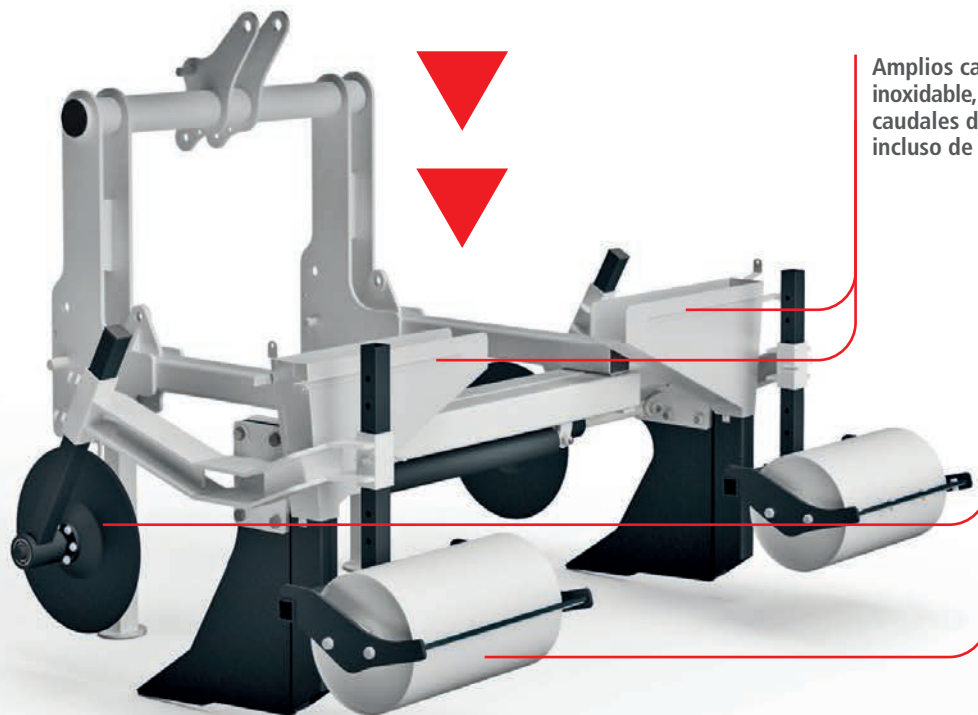


4

SOLCO + DAVID FRUIT

Fertilización
bajo tierra.





Amplios canales de acero inoxidable, garantizan altos caudales de fertilizante, incluso de abono in pellet.

Discos delanteros para corte preliminar de la tierra y rodillos traseros para cerrar y compactar el surco (accesorios bajo pedido). Ambos de altura ajustable.



SOLCO

+ DAVID FRUIT



FUERZA
ESTRUCTURAL



TRATAMIENTOS
ANTICORROSIVOS



ACCIONAMIENTO
HIDRAULICO



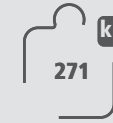
ANCHURA VARIABLE



PROFUNDIDAD
DE TRABAJO



ENGANCHES
CATEGORIA



PESO

Los transportadores presentes permiten montar la fertilizadora David Fruit (en sus modelos producidos desde el 2012), **para realizar la fertilización del subsuelo.**

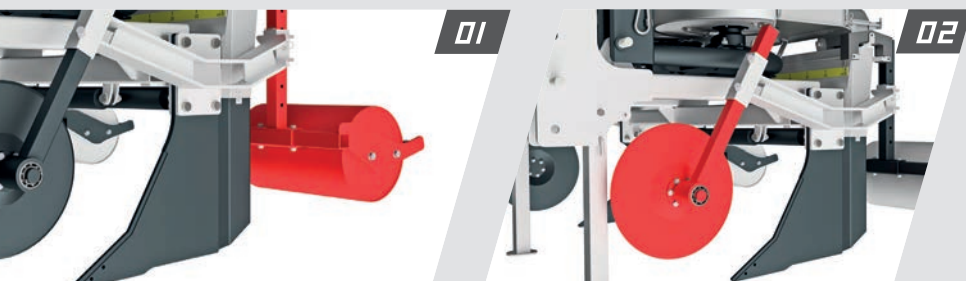
Gracias al **ancho variable**, mediante **cilindros hidráulicos**, puede cambiar fácilmente el ancho del entierro directamente desde tractor, para adaptarse a cualquier tipo de hilera.

Sus fuelles de PVC garantizan, con cualquier ancho de trabajo, la salida completa del fertilizante sin derrames accidentales.

Dientes robustos con inserto en material resistente al desgaste.



ACCESORIOS



01

02

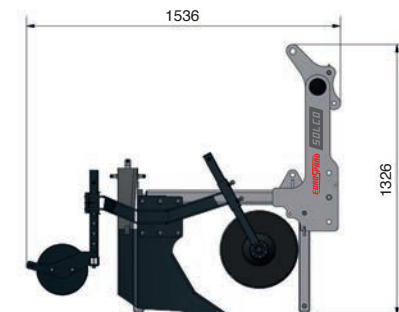
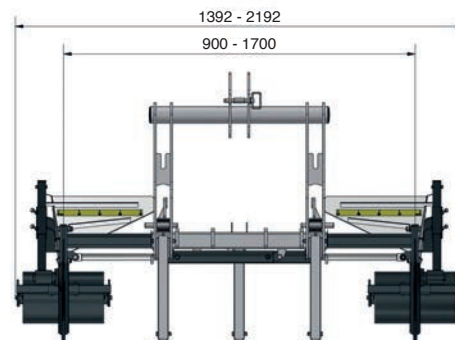


03

- 01 - RODILLOS TRASEROS
- 02 - DISCOS DELANTEROS
- 03 - SOPORTES PARA DISCOS O RODILLOS

SOLCO

SOLCO



SOLCO + DAVID FRUIT

