

RU

EUROSPAND

FARM EQUIPMENT SINCE 1970

ДВУХДИСКОВЫЕ РАСПРЕДЕЛИТЕЛИ УДОБРЕНИЙ





EUROSPAND

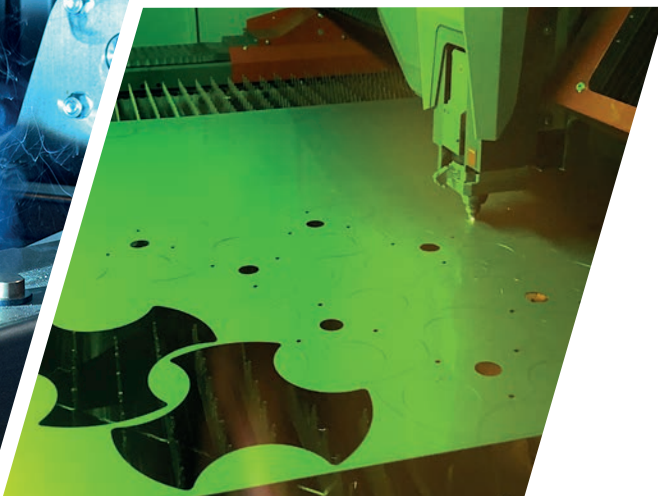
FARM EQUIPMENT SINCE 1970

Появившаяся в семидесятих годах прошлого века, марка Eurospand завоевала успех на рынке благодаря неустанному стремлению к совершенствованию в области изготовления и поставки профессиональных машин для распределения удобрений, характеризующихся прочной конструкцией, точностью распределения, устойчивостью к коррозии и непрерывной и постоянной технической инновацией, лежащей в основе всех решений.

В 2001 году была изобретена и произведена система Vibro System, вибрационное днище бункера без мешалки, отличающая все машины с двойным распределительным диском, которые выпускаются с тех пор.

Крытые производственные помещения занимают площадь 8500 метров и оснащены фотоэлектрической системой, которая производит максимальную мощность 2,5 МВт/пик и имеет производственную мощность около 3 000 000 кВт/год.

На собственном производстве (под контролем сертифицированной системы качества UNI EN ISO 9001) выполняется 100 % механических и электронных разработок и 90 % всех деталей и полуфабрикатов, необходимых для производства: навесных, прицепных, маятниковых распределителей удобрений, распределителей соли, а также транспортных тележек к ним.



Почему стоит выбрать Eurospand?

David, Delta, Jolly: - двухдисковые машины серии Eurospand - это идеальные помощники для правильного и точного распределения минеральных удобрений, органического компоста и семян.

Правильно распределённое удобрение не становится причиной загрязнения окружающей среды, а, напротив, оказывает необходимую благоприятную помощь для сбалансированного питания и выращивания культур.



VIBRO SYSTEM

Вибрационное днище бункера без мешалки



БОКОВАЯ ПОДАЧА

Оптимальное распределение даже на неровных участках



ДОЗИРОВАНИЕ И РАСПРЕДЕЛЕНИЕ

Микрометрическое дозирование и автоматическая регулировка угла разбрасывания



TPS

Защита узла трансмиссии разбрасывателя удобрений



НЕРЖАВЕЮЩАЯ СТАЛЬ

Защита от коррозии



АНТИКОРРОЗИЙНАЯ ОБРАБОТКА

Обеспечивает долговечность



ГИДРАВЛИЧЕСКИЕ ПРИВОДЫ

Стандартный для всех моделей



ЭЛЕКТРОНИКА

Автоматическая настройка нормы внесения при изменении рабочей скорости



ВЗВЕШИВАНИЕ

Весовая система удобрений в режиме реального времени (версии +W)



ISOBUS

Система, совместимая с Isobus



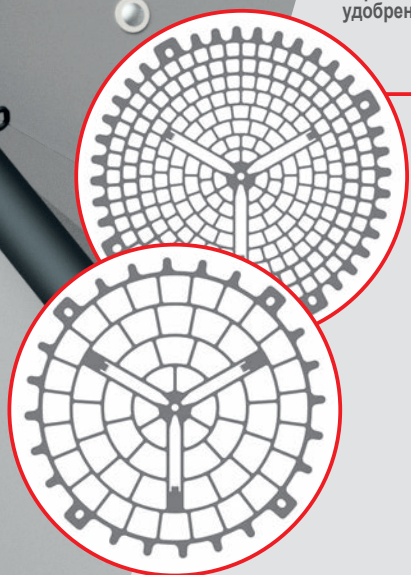
УМНОЕ ВНЕСЕНИЕ УДОБРЕНИЙ

Адресная подкормка в зоне питания растений



Система VIBRO SYSTEM без мешалки

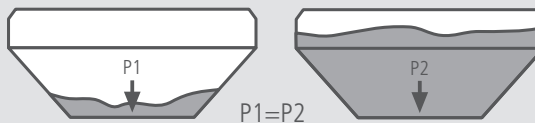
Стандартная решётка для минеральных удобрений.



Решётка для гранулированных, порошкообразных и семенных удобрений (опционально).

Система бункера с вибрационным днищем без мешалки, которая обеспечивает постоянную и равномерную подачу на распределительную систему. Отсутствие мешалок позволяет избежать измельчения продукта и гарантирует равномерное дозирование в выбранном количестве гранулированных и порошковых удобрений, гранулированных органических удобрений и семян.

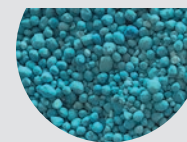
Две решётки из нержавеющей стали (в наличии двух типов), установленные на вибрационном днище, предотвращают образование процесса слёживания удобрений и защищают органы распределения от чрезмерного давления, оказываемого удобрением на систему подачи.



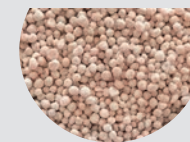
VIBRO-SYSTEM помогает решить следующие проблемы:

- Разрушение гранул удобрения и семян
- Слёживание удобрений и образования глыб
- Распределение всех типов удобрений, даже в критических метеорологических условиях
- Неизменное подаваемое количество; благодаря данной системе подаваемое количество удобрений всегда постоянно и не зависит от степени заполнения бункера

NPK



АММИАЧНАЯ СЕЛИТРА



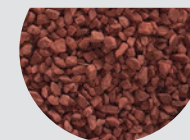
ТРОЙНОЙ ПЕРФОСФАТ



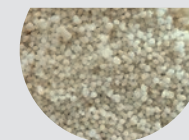
КАРБАМИД



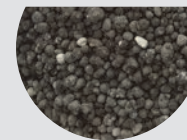
ХЛОРИД КАЛИЯ



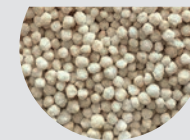
СЕРНОКИСЛЫЙ АММОНИЙ



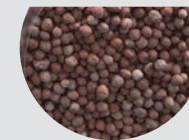
PK



АММИАЧНАЯ СЕЛИТРА



NPK



СЕМЕНА



ОРГАНИЧЕСКИЕ ГРАНУЛЫ



КАЛИЙНО-МАГНЕЗИАЛЬНЫЙ СУЛЬФАТ

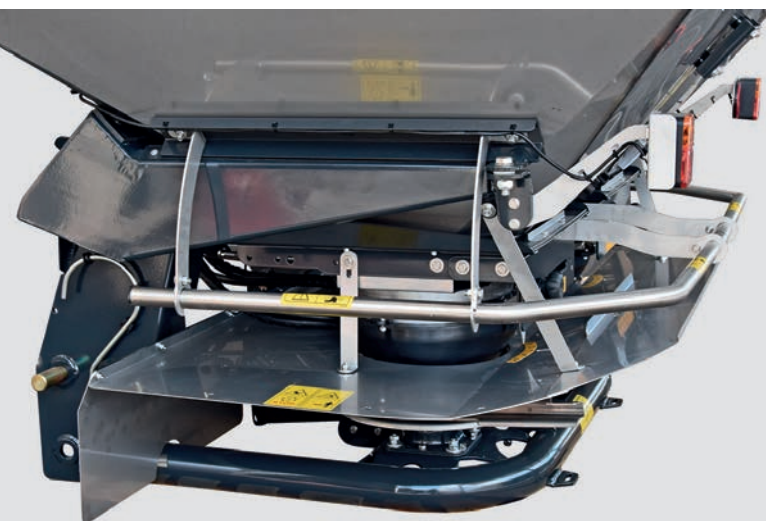




БОКОВАЯ ПОДАЧА

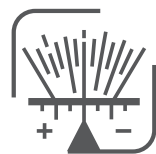
Боковая подача удобрения исключает удары и предотвращает повреждение гранул лопатками во время вращения тарелки.

Продукт направляется на лопатки с постоянной скоростью, создавая постоянный и равномерный поток даже на неровных участках, там, где традиционные системы не обеспечивают равномерную подачу удобрений.



АНТИТУРБО

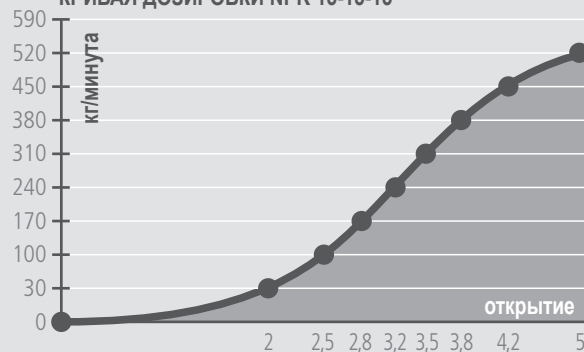
Штампованные лопасти с запатентованными профилями и барьер из нержавеющей стали над разбрасывающими дисками — все это традиционно два наших выигрышных решения для обеспечения оптимального качества распределения.



ДОЗИРОВАНИЕ И РАСПРЕДЕЛЕНИЕ

Заслонки из нержавеющей стали, с открытиями разной формы, позволяют получить равномерное дозирование при внесении как малых, так и больших доз продукта.

КРИВАЯ ДОЗИРОВКИ НРК 15-15-15

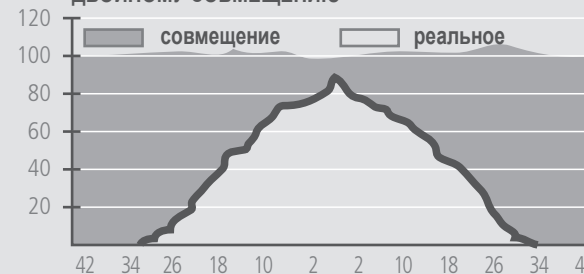


Приложение Eurospand рассчитывает и предоставляет оптимальную диаграмму для широкого спектра распределения удобрений и семян.

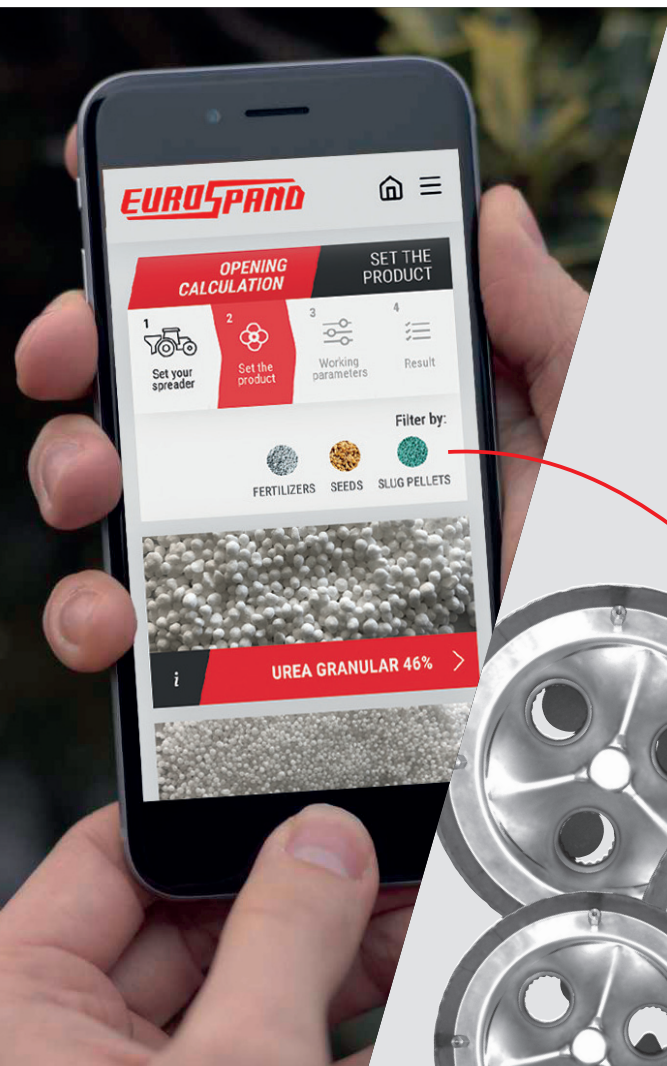
Система автоматического позиционирования оптимизирует подачу удобрения на разбрасывающий диск при увеличении поступающего объема.

Можно вручную установить опережение или задержку выхода удобрения на диск, чтобы компенсировать разные физические характеристики удобрений.

ОПТИМАЛЬНОЕ РАСПРЕДЕЛЕНИЕ БЛАГОДАРЯ ДВОЙНОМУ СОВМЕЩЕНИЮ



КОЭФФИЦИЕНТ ИЗМЕНЕНИЯ



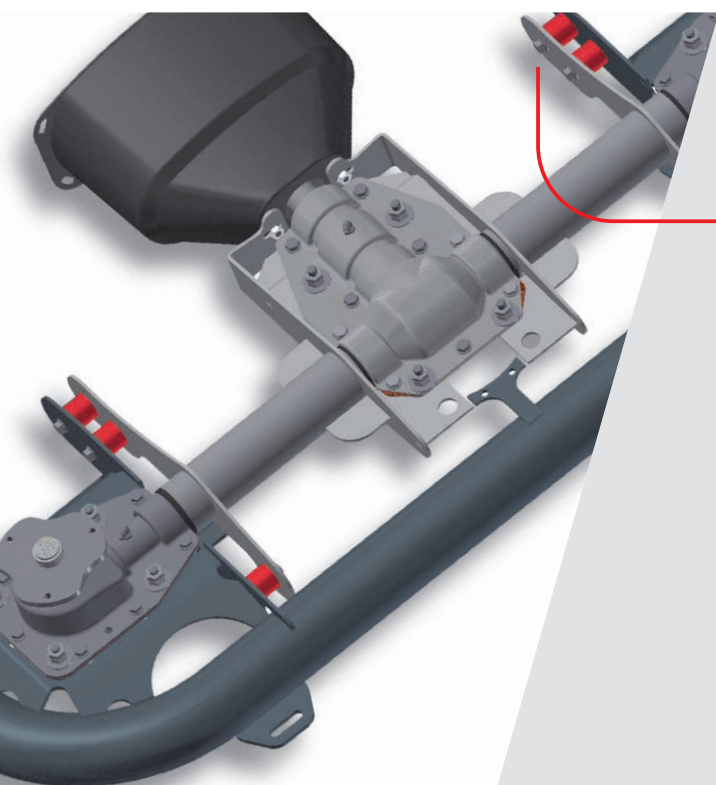


TPS

Система защиты распределителя удобрений



ГИДРАВЛИЧЕСКИЕ ПРИВОДЫ



Система защиты привода (TPS) предотвращает поломку компонентов трансмиссии в условиях чрезмерной нагрузки либо установки слишком длинного карданного вала.

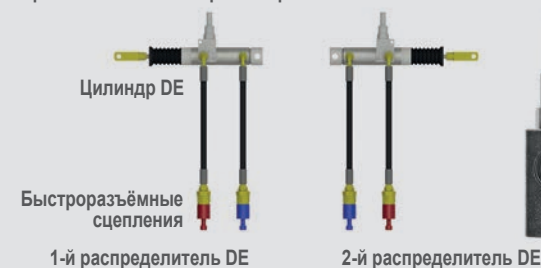
Центральная коробка крепится к раме с помощью шести резиновых демпферов, поглощающих внешнее воздействие и защищающих от разного рода поломок на изгиб.



Штампованные и закалённые для увеличения прочности шестерёнки

Для гидравлической системы требуется 2 распределителя DE.

Независимость правого или левого контура обеспечивается регулируемыми рычагами на тракторе.



Если необходимо подключение к тракторам с одним распределителем DE, возможна поставка дополнительного оборудования по запросу.



Гидравлические цилиндры со штоками двойного действия из нержавеющей стали и клапанами сброса давления.





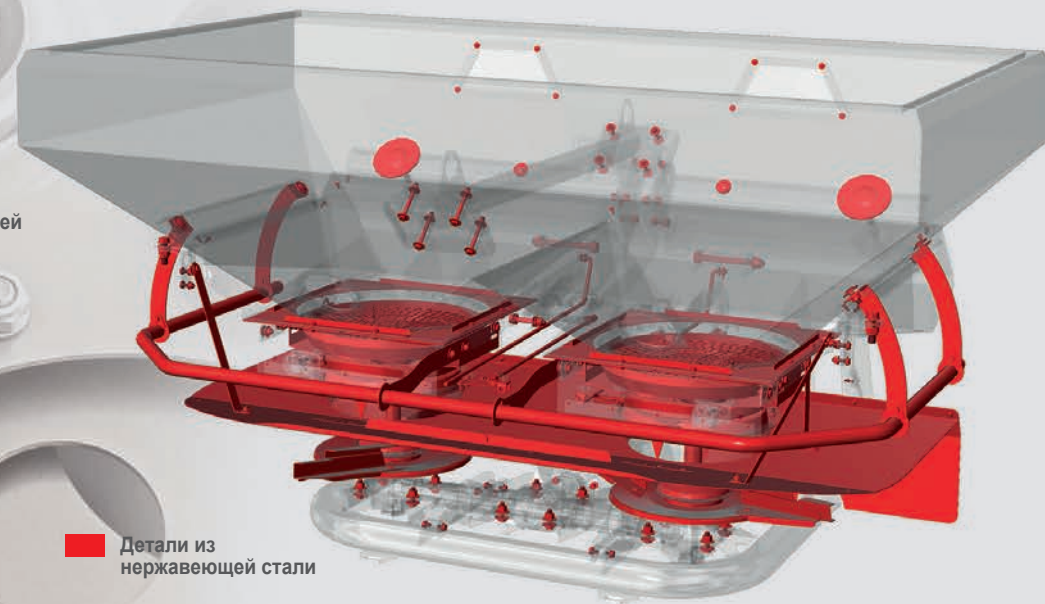
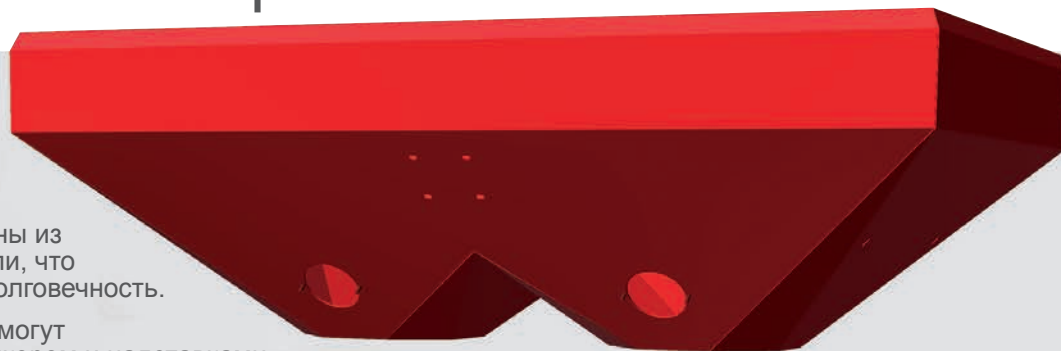
НЕРЖАВЕЮЩАЯ СТАЛЬ

Компоненты системы подачи, дозирования, распределения и весь болтовой комплект выполнены из нержавеющей стали, что обеспечивает их долговечность.

Все модели также могут поставляться с бункером и надставками из нержавеющей стали.

Деталь дозирующей заслонки

Детали из нержавеющей стали



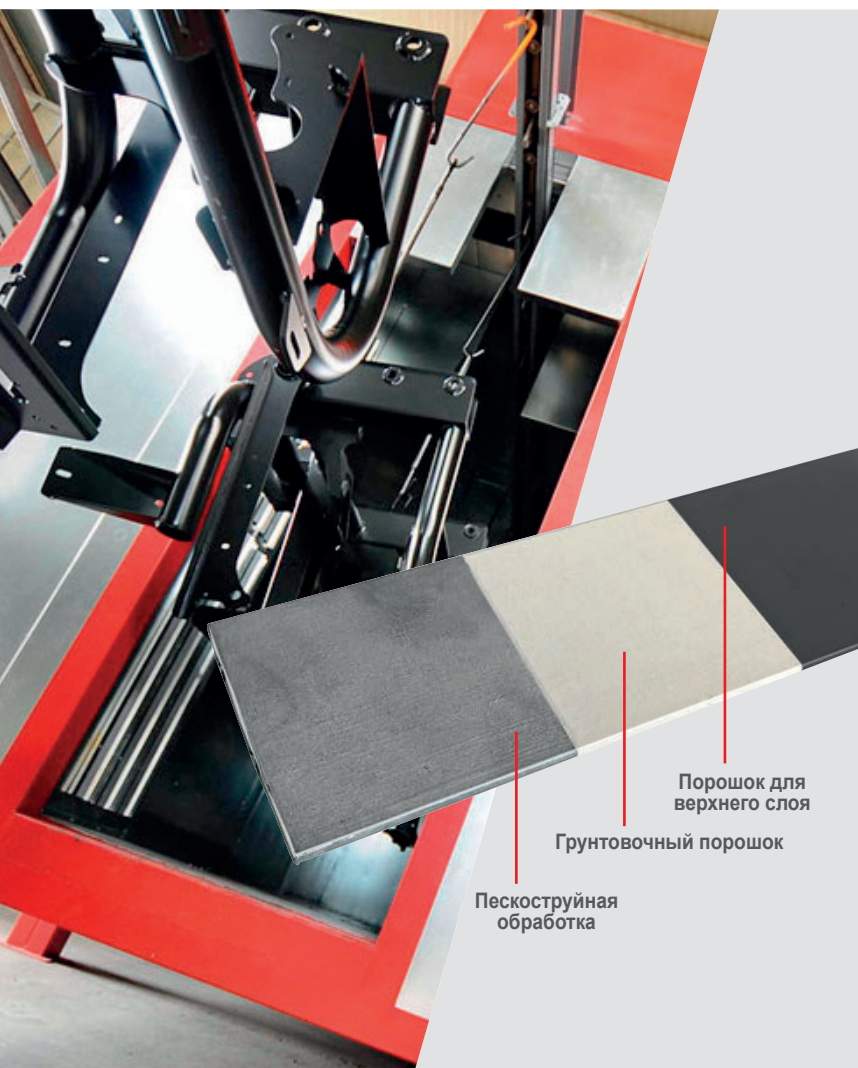


АНТИКОРРОЗИЙНАЯ ОБРАБОТКА

Все компоненты из нержавеющей стали подвергаются механической пескоструйной обработке на автоматической установке.

Первое нанесение порошка и последующее запекание при 220°C грунтовки для гальванизации защищает поверхность и обеспечивает хорошую основу для дальнейшей покраски эмалью.

Второе и окончательное нанесение порошковой эмали, запеченной при температуре 220°C, гарантирует оптимальную покраску, а это, в свою очередь, залог идеальной коррозионной стойкости всех распределителей удобрений EuroSpand.



Пескоструйная
обработка

Грунтовочный порошок

Порошок для
верхнего слоя

1 – ПЕСКОСТРУЙНАЯ ОЧИСТКА



2 – ГРУНТОВОЧНЫЙ ПОРОШОК



3 – ПОРОШОК ДЛЯ ВЕРХНЕГО СЛОЯ





ЭЛЕКТРОНИКА

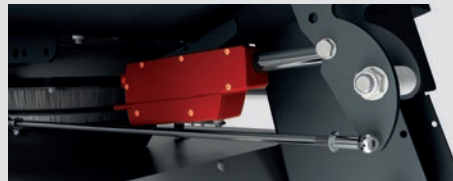


ВЗВЕШИВАНИЕ

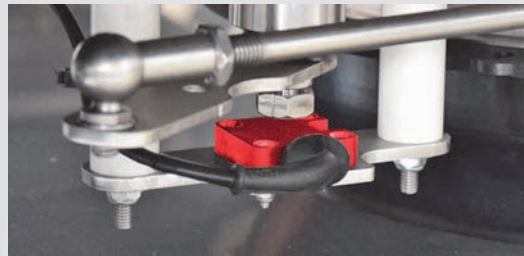


- Магнитные датчики положения
- Горизонтальная штанга
- Тензодатчики
- Сервоприводы
- Взвешивающая рама

Требуемая дозировка автоматически регулируется в соответствии со скоростью движения (калибровка скорости движения) с помощью двух линейных приводов.



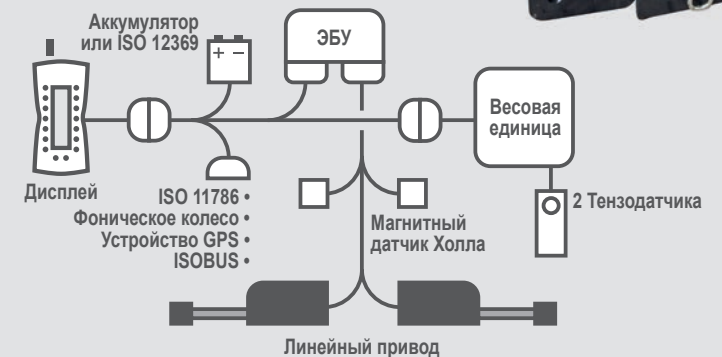
Два магнитных датчика определяют точное открытие каждой заслонки, регулируя сервоприводы и исключая любую погрешность их позиционирования.



Система позволяет мгновенно менять норму внесения удобрений, отключать распределение с одной стороны, проверять внесенное количество материала и обработанную площадь. Имеется возможность агрегатирования и работы с любыми тракторами или системами, имеющие "Isobus" подготовку для работы по картам заданий для управления секциями и перекрытиями.

Версии "+W" с двойной рамой оснащены двумя тензодатчиками по 5000 кг, которые непрерывно определяют реальную загруженную в бункер массу, приводя каждое удобрение и каждое его физическое изменение к кривой разбрасывания для подачи точно требуемого количества на гектар.

Блок управления с инклинометром совместно сдвумя тензодатчиками, размещёнными в нижней зоне сцепки машины, измеряют точные значения даже при уклонах грунта до 12% во всех направлениях.





ISOBUS



Все модели двухдисковых распределителей удобрений могут быть оснащены системой Isobus с электронным управлением.

Подключив машину через разъем Isobus ISO 11783, можно управлять всеми операциями через монитор, установленный на тракторе.

Машины стандартно настроены для работы с картами заданий с переменной скоростью, автоматическим управлением секциями и джойстиком.

AEF Certified



Распределители удобрений Eurospand сертифицированы Isobus и включены в базу данных AEF.

Использование карт заданий позволяет вносить их с разной дозой на участке.

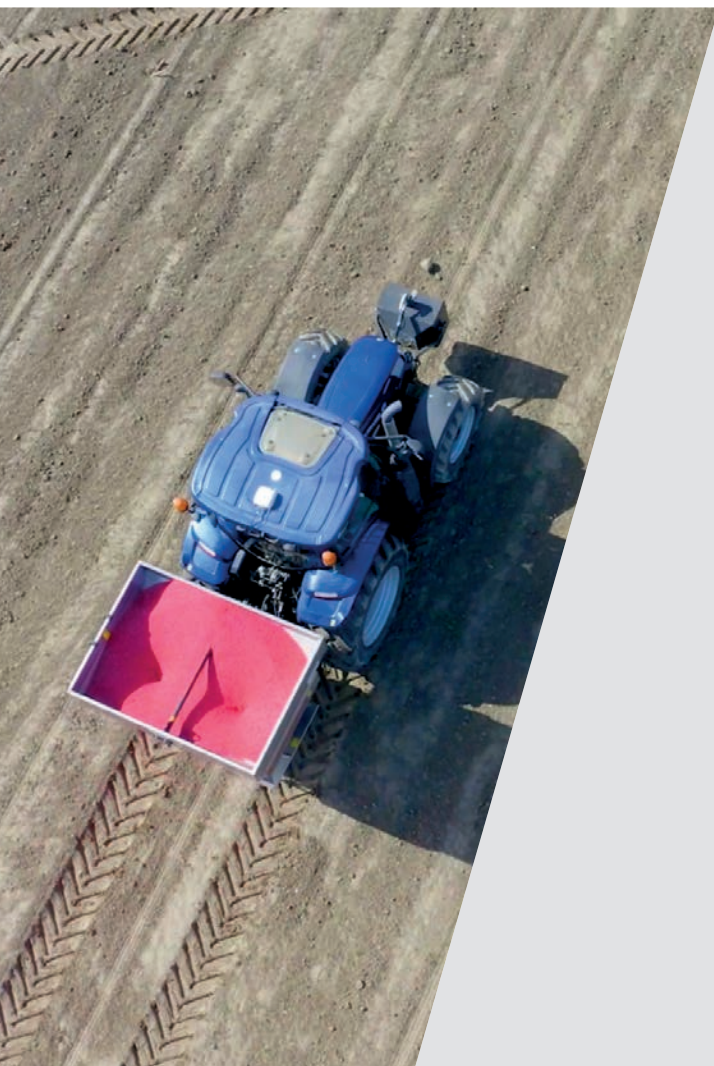
Машина автоматически регулирует положение дозирующих заслонок в зависимости от положения трактора на обрабатываемом поле.



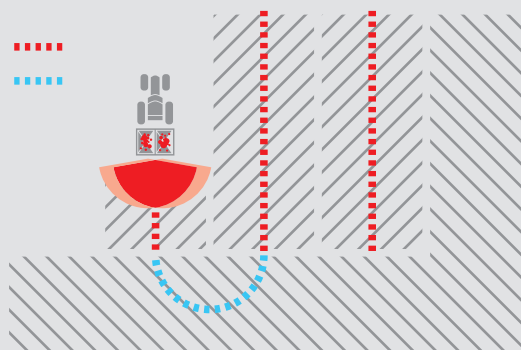
С помощью машин Isobus Eurospand можно проводить точное внесение удобрений, что повышает качество продукции, урожайность и экологическую устойчивость для более эффективного сельскохозяйственного производства.



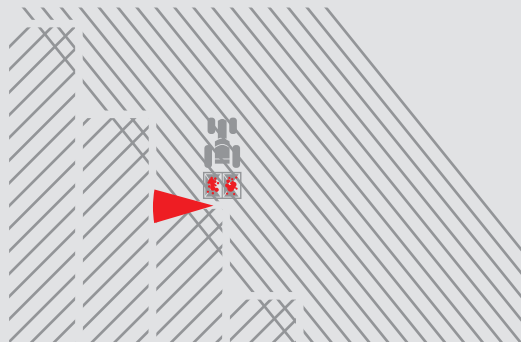
ISOBUS



Автоматическое управление секциями позволяет автоматически прерывать внесение при прохождении по уже обработанному участку.



Возможность независимого управления левой и правой стороной позволяет автоматически закрывать обе стороны при распределении на неровной поверхности.



Распределение удобнее и проще благодаря функции AUX-N, которая позволяет управлять распределителем удобрений с помощью джойстика в кабине трактора.



Возможность установки монитора IsoBus для тракторов, у которых его нет, совместимого со всем оборудованием IsoBus (опция).





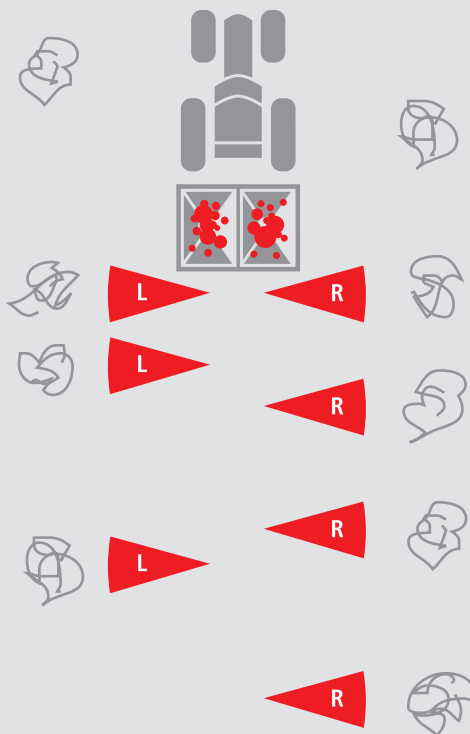
УМНОЕ ВНЕСЕНИЕ УДОБРЕНИЙ



В моделях David Fruit и Delta Fruit может быть применена система с двумя ультразвуковыми датчиками, которые определяют наличие растения и активируют внесение удобрений только вблизи него, что позволяет избежать внесения удобрений в ненужные зоны.

Распределяемая доза и длина распределения контролируются контроллером, который управляет двумя датчиками с независимым управлением с обеих сторон, что позволяет выполнять работы на неровных плантациях.

При необходимости датчики можно отключить, чтобы использовать машину для стандартного междурядного или сплошного внесения удобрений.



EUROSPAND

DAVID FRUIT



VIBRO SYSTEM



БОКОВАЯ ПОДАЧА



ДОЗИРОВАНИЕ
РАСПРЕДЕЛЕНИЕ



НЕРЖАВЕЮЩАЯ
СТАЛЬ ЗАЩИТА ОТ
КОРРОЗИИ



ГИДРАВЛИЧЕСКИЕ
ПРИВОДЫ



ЭЛЕКТРОНИКА



ВЗВЕШИВАНИЕ



СОВМЕСТИМОСТЬ
С ISOBUS



УМНОЕ ВНЕСЕНИЕ
УДОБРЕНИЙ



ШИРИНА
РАЗБРАСЫВАНИЯ ПО
ВСЕМУ ПОЛЮ



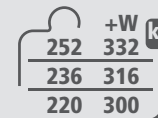
ЛОКАЛИЗОВАННОЕ
РАСПРЕДЕЛЕНИЕ



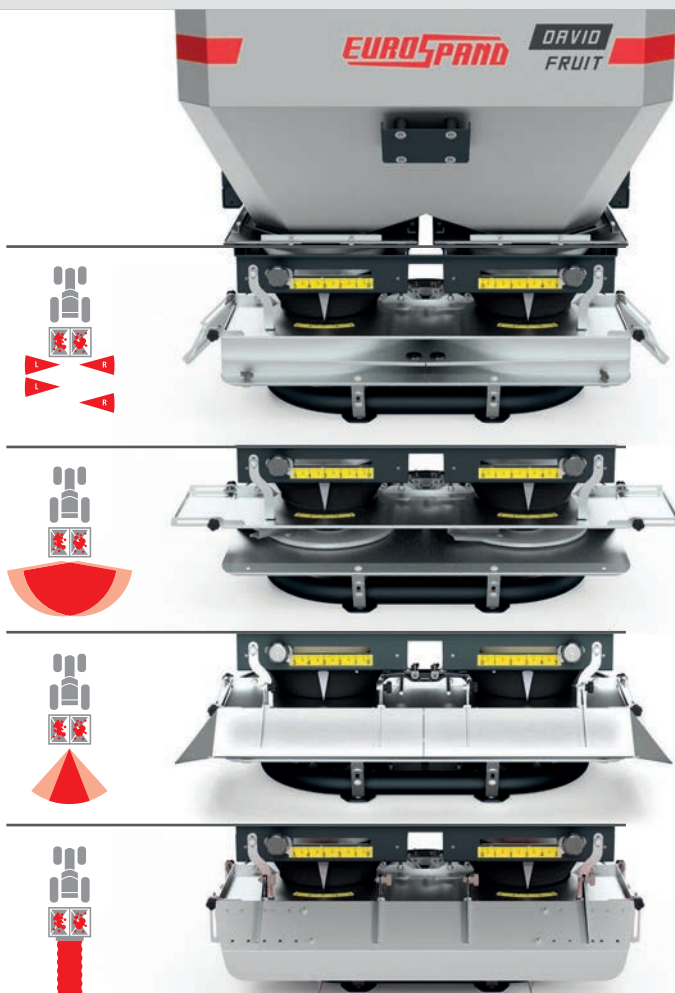
2-ПОЗИЦИОННЫЕ
КРЕПЛЕНИЯ



ВМЕСТИМОСТЬ



ВЕС



Максимальная универсальность.

Модель шириной всего 1,1 м идеально подходит для интенсивного внесения удобрений в ряды виноградников и фруктовых садов от 1,5 до 5 м.

Созданный для междурядного внесения удобрений, *David Fruit* благодаря модульному конвейеру из нержавеющей стали может быть быстро трансформирован для внесения удобрений в открытые поля на расстояние до 12 м, а также с помощью дополнительных комплектующих, позволяет использовать дополнительные полезные функции:

- Внесение удобрений в центре ряда или в теплицах.
- Локальное внесение удобрений в ряды 50-85 см под овощи
- Внесение удобрений в почву с помощью машины для внутрипочвенного внесения удобрений *EuroSpand Solco*



SOLCO



См. нижнюю часть брошюры



DELTA FRUIT



VIBRO SYSTEM



БОКОВАЯ ПОДАЧА



ДОЗИРОВАНИЕ
РАСПРЕДЕЛЕНИЕ



НЕРЖАВЕЮЩАЯ
СТАЛЬ ЗАЩИТА ОТ
КОРРОЗИИ



ГИДРАВЛИЧЕСКИЕ
ПРИВОДЫ



ЭЛЕКТРОНИКА



ВЗВЕШИВАНИЕ



СОВМЕСТИМОСТЬ
С ISOBUS



УМНОЕ ВНЕСЕНИЕ
УДОБРЕНИЙ



ШИРИНА
РАЗБРАСЫВАНИЯ ПО
ВСЕМУ ПОЛЮ



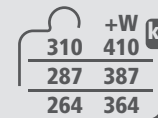
ЛОКАЛИЗОВАННОЕ
РАСПРЕДЕЛЕНИЕ



2-ПОЗИЦИОННЫЕ
КРЕПЛЕНИЯ



ВМЕСТИМОСТЬ



ВЕС

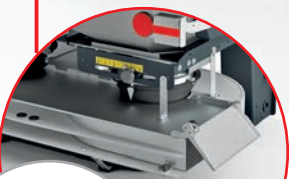


Съемная крышка для перехода на разбрасывание по всему полю

Delta Fruit с большей грузоподъемностью и рабочей шириной, чем у David Fruit, идеально подходит для интенсивного удобрения фруктовых садов, оливковых, цитрусовых, фундука и других пропашных культур.

Он имеет ширину 1,55 м и предназначен для междурядного внесения удобрений, но благодаря съемному корпусу из нержавеющей стали его можно быстро переоборудовать для внесения удобрений в открытый грунт на расстояние до 18 м, а с помощью дополнительного приспособления - также для внесения удобрений в центр ряда или в теплицах.

Расширения для увеличения ширины междурядного распределения до 10 м



EUROSPAND

DELTA



VIBRO SYSTEM



БОКОВАЯ ПОДАЧА



ДОЗИРОВАНИЕ
РАСПРЕДЕЛЕНИЕ



TPS



НЕРЖАВЕЮЩАЯ
СТАЛЬ ЗАЩИТА ОТ
КОРРОЗИИ



ГИДРАВЛИЧЕСКИЕ
ПРИВОДЫ



ЭЛЕКТРОНИКА



ВЗВЕШИВАНИЕ



ШИРИНА
РАЗБРАСЫВАНИЯ ПО
ВСЕМУ ПОЛЮ



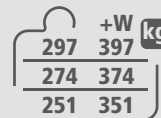
СОВМЕСТИМОСТЬ
С ISOBUS



КАТЕГОРИЯ



ВМЕСТИМОСТЬ



ВЕС

	+W	kg
1500	297	397
1150	274	374
800	251	351



Новый представитель серии Eurospand.

Новая компактная модель гарантирует внесение до 18 метров и максимальную вместимость в 1500 литров.

Delta, как и модели для всего поля *Jolly*, может быть оснащена электронными системами взвешивания и протоколом ISOBUS.

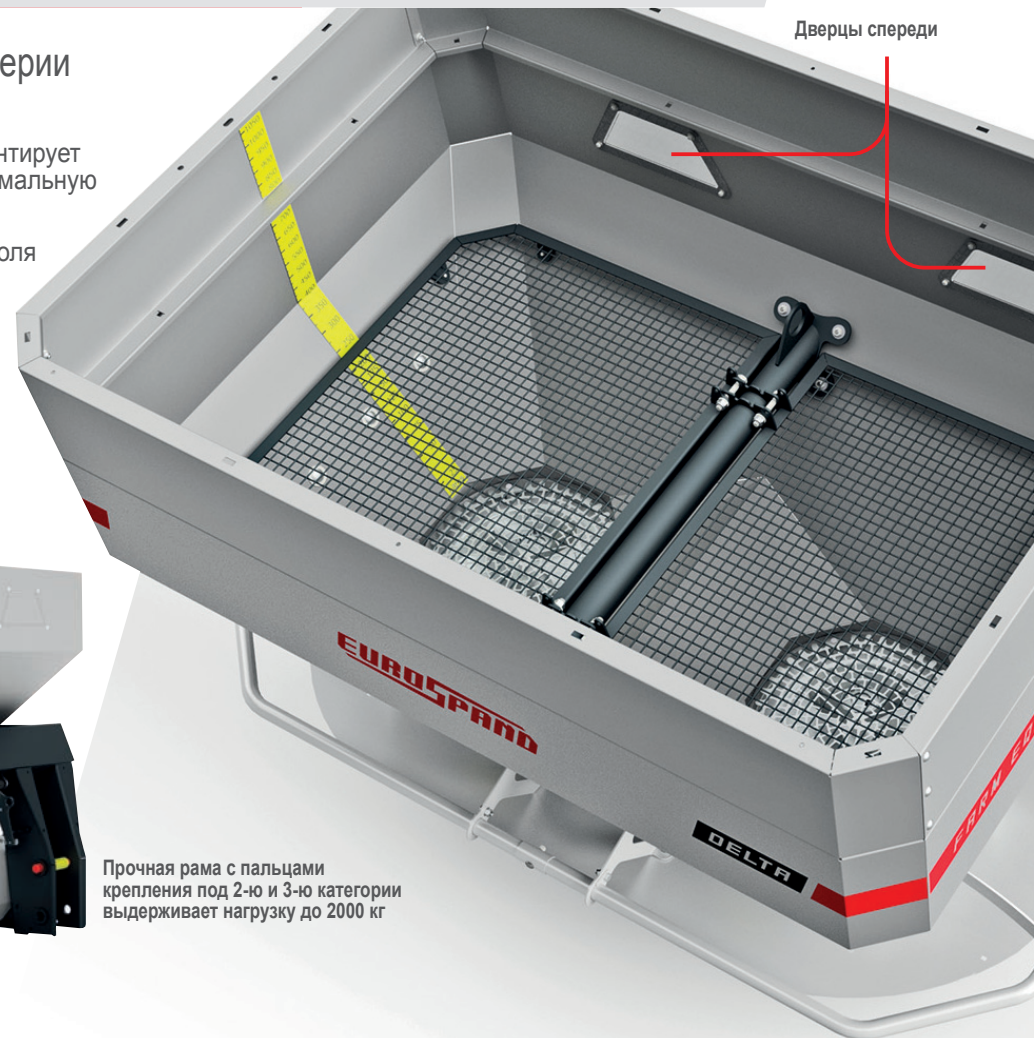
СЕ и протекторы из нержавеющей стали



Одна либо две надставки позволяют увеличить объем до 1150 л либо до 1500 л



Прочная рама с пальцами крепления под 2-ю и 3-ю категории выдерживает нагрузку до 2000 кг



Дверцы спереди

JOLLY 18



VIBRO SYSTEM



БОКОВАЯ ПОДАЧА



ДОЗИРОВАНИЕ
РАСПРЕДЕЛЕНИЕ



TPS



НЕРЖАВЕЮЩАЯ
СТАЛЬ ЗАЩИТА ОТ
КОРРОЗИИ



ГИДРАВЛИЧЕСКИЕ
ПРИВОДЫ



ЭЛЕКТРОНИКА



ВЗВЕШИВАНИЕ



МАКС. ШИРИНА
РАЗБРАСЫВАНИЯ



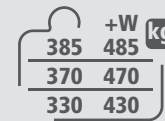
СОВМЕСТИМОСТЬ
С ISOBUS



3-ПОЗИЦИОННЫЕ
КРЕПЛЕНИЯ



ВМЕСТИМОСТЬ



ВЕС



*с дополнительным
комплексом лопастей

Суперпрофессиональные модели.

Модели со средним объемом и средней рабочей шириной подойдут для внесения удобрений либо посева на небольших либо средних полях.

Смотровые окна находятся как в передней, так и в задней части бункера. Дополнительно они служат в качестве лючков, которые открывают доступ к защитным решёткам для удаления посторонних предметов.

Внутренние ребра жесткости стандартно применяется во всех двухдисковых моделях.

Они оборудованы двумя надежными погрузочными крюками, а так же служат площадкой для крепления складных защитных решеток в баке (опция).

Рама: II и III категории и гибкость сцепки с тремя различными положениями: обычное, смещённое вперед на 100 мм, или поднятое на 150 мм для позднего внесения удобрений.



EUROSPAND

JOLLY 24 28 32

ГИДРАВЛИЧЕСКАЯ СИСТЕМА



VIBRO SYSTEM



БОКОВАЯ ПОДАЧА



ДОЗИРОВАНИЕ РАСПРЕДЕЛЕНИЕ



TPS



НЕРЖАВЕЮЩАЯ СТАЛЬ ЗАЩИТА ОТ КОРРОЗИИ



ГИДРАВЛИЧЕСКИЕ ПРИВОДЫ



МАКС. ШИРИНА РАЗБРАСЫВАНИЯ



КАТЕГОРИЯ



3000 L
2000
1400

ВМЕСТИМОСТЬ



600 kg
520
480

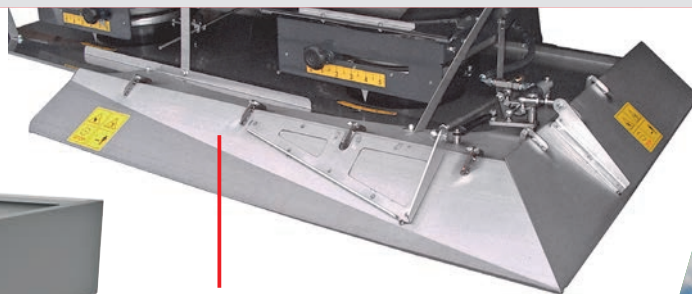
ВЕС

VIBRO SYSTEM

Большие размеры для высокой производительности.



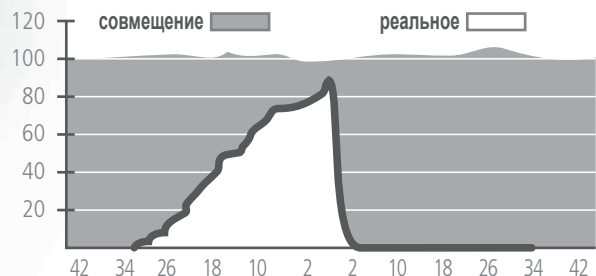
Вершина модельного ряда для машин с гидравлическим приводом, обеспечивающих распределение до 32 метров и емкость до 3000 литров.



Границы: с помощью этого гидравлического устройства для внесения удобрений на краю поля, с проходами всего в 2 м от границы, обеспечивается то, что удобрения не выходят за пределы обрабатываемого участка.

Благодаря этому приспособлению можно легко и оптимально проводить краевое внесение удобрений.

ОПТИМАЛЬНОЕ РАСПРЕДЕЛЕНИЕ С ПРАВОЙ СТОРОНЫ



JOLLY 24 32

ЭЛЕКТРОНИКА



VIBRO SYSTEM



БОКОВАЯ ПОДАЧА



ДОЗИРОВАНИЕ
РАСПРЕДЕЛЕНИЕ



TPS



ИНОХ
НЕРЖАВЕЮЩАЯ
СТАЛЬ ЗАЩИТА ОТ
КОРРОЗИИ



ЭЛЕКТРОНИКА



+W



24/32
МАКС. ШИРИНА
РАЗБРАСЫВАНИЯ



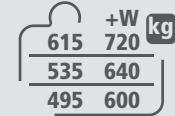
СОВМЕСТИМОСТЬ
С ISOBUS



КАТЕГОРИЯ
3-ПОЗИЦИОННЫЕ
КРЕПЛЕНИЯ



ВЕСТИМОСТЬ



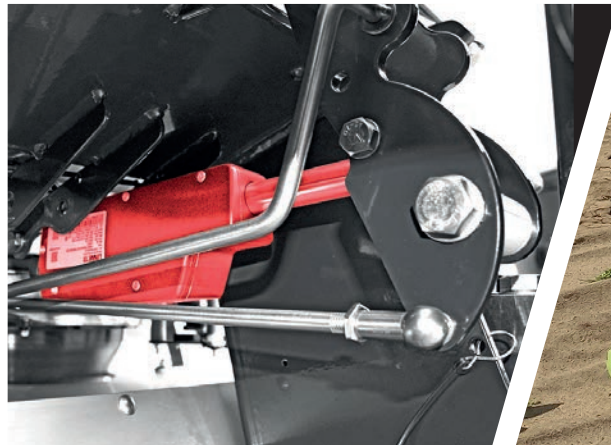
ВЕС

	+W	kg
615	720	
535	640	
495	600	

Технология на 360°

В этих моделях стандартно применяется электронная регулировка распределяемой нормы (DPAE), а в версиях (+W) со встроенным взвешивающим устройством осуществляется непрерывная коррекция потока продукта для обеспечения реального требуемого количества удобрений на гектар.

Два сверхбыстрых электрических привода обеспечивают быстрое и точное позиционирование.



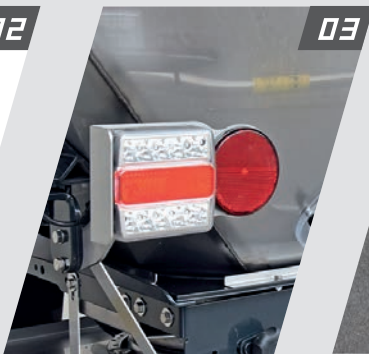
01



02



03



04



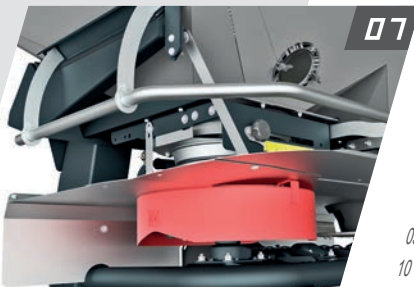
05



06



07



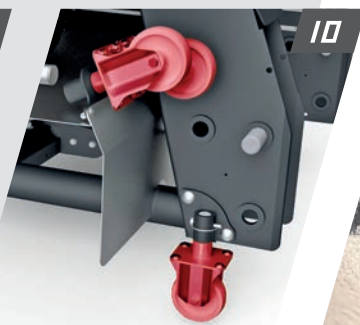
08



09



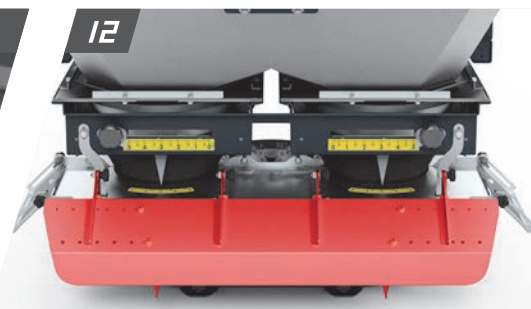
10



11



12

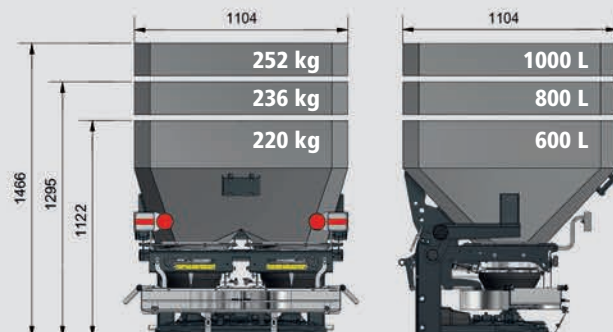


DAVID FRUIT
DELTA
DELTA FRUIT
JOLLY 18
JOLLY 24-28-32

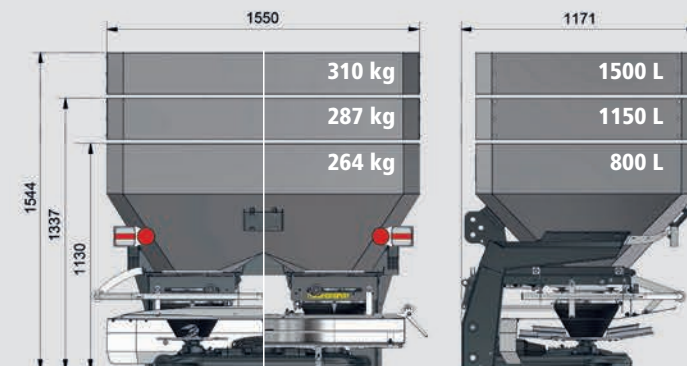
	DAVID FRUIT	DELTA	DELTA FRUIT	JOLLY 18	JOLLY 24-28-32
01 - РЕШЕТКИ ДЛЯ ГРАНУЛИРОВАННЫХ УДОБРЕНИЙ	■	■	■	■	■
02 - УДЛИНИТЕЛИ	■	■	■	■	■
03 - КОМПЛЕКТ СВЕТОДИОДНЫХ ЛАМП*	■	■	■	■	■
04 - КОМПЛЕКТ ДЛЯ ВНЕСЕНИЯ УДОБРЕНИЙ НА ГРАНИЦЕ ПОЛЯ	■	■	■	■	■
05 - ФИКСИРОВАННЫЙ ТЕНТ	■	■	■	■	■
06 - ОТКЛЮДИМЫЙ ТЕНТ	■	■	■	■	■
07 - КОМПЛЕКТ ДЛЯ ПРОВЕРКИ ПОДАННОГО КОЛИЧЕСТВА	■	■	■	■	■
08 - КОМПЛЕКТ ЛОПАСТЕЙ	■	■	■	■	■
09 - ЛЕВАЯ И ПРАВАЯ ПЕРЕГОРОДКИ	■	■	■	■	■
10 - КОМПЛЕКТ КОЛЕС	■	■	■	■	■
11 - ДОПОЛНИТЕЛЬНАЯ РЕШЕТКА	■	■	■	■	■
12 - КОМПЛЕКТ ДЛЯ ВНЕСЕНИЯ УДОБРЕНИЙ В РЯД (50-85 сантиметров)	■	■	■	■	■

(*) стандарт для версии JOLLY 32

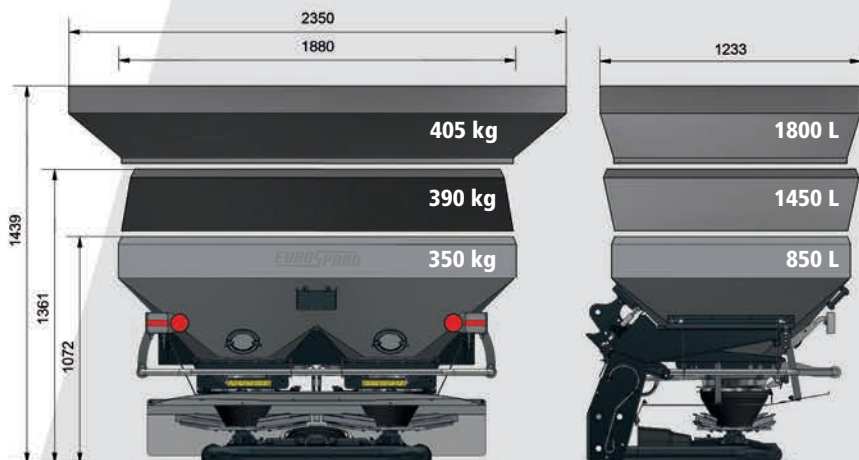
DAVID FRUIT



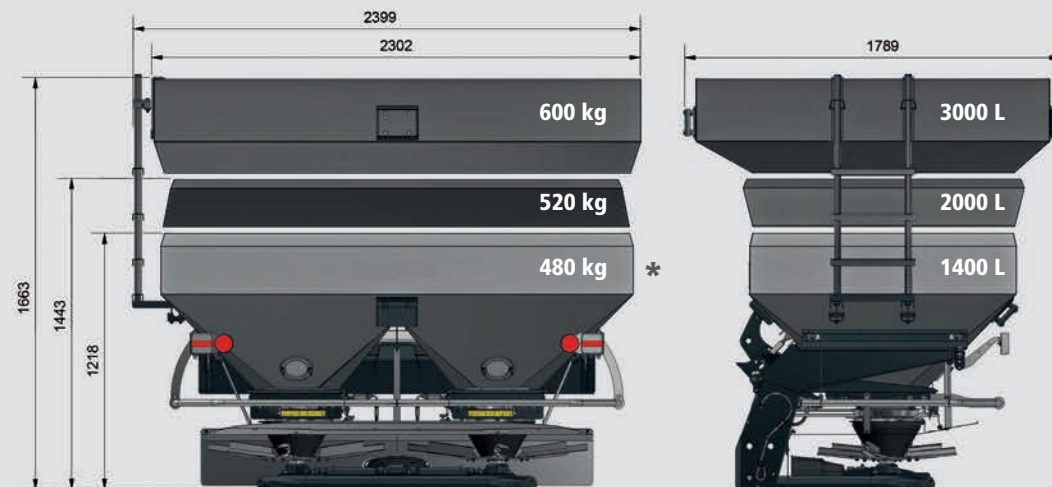
DELTA DELTA FRUIT



JOLLY 18

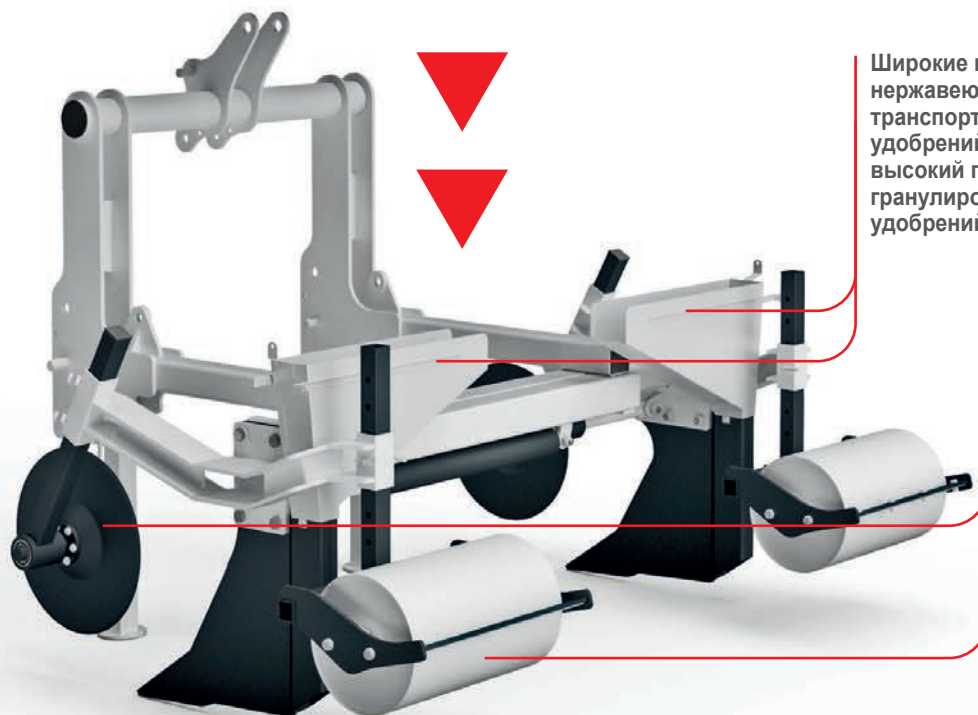


JOLLY 24 28 32



* Вес гидравлической версии Jolly 24 без электронного управления и системы взвешивания.

Описания и иллюстрации, содержащиеся в настоящей брошюре, приводятся только в справочных целях. Они не являются обязательными и не подлежат изменению без предварительного уведомления.



Широкие каналы из нержавеющей стали для транспортировки удобрений обеспечивают высокий поток даже гранулированных удобрений.

Передние диски для предварительной разделки почвы и задние катки для закрытия и уплотнения борозды (принадлежности по запросу). Регулируются по высоте.



SOLCO

+ DAVID FRUIT



СТРУКТУРНАЯ
ПРОЧНОСТЬ



АНТИКОРРОЗИОННАЯ
ОБРАБОТКА



ГИДРАВЛИЧЕСКИЕ
ПРИВОДЫ



ПЕРЕМЕННАЯ
ШИРИНА



РАБОЧАЯ
ГЛУБИНА



КАТЕГОРИЯ
КРЕПЛЕНИИ



ВЕС

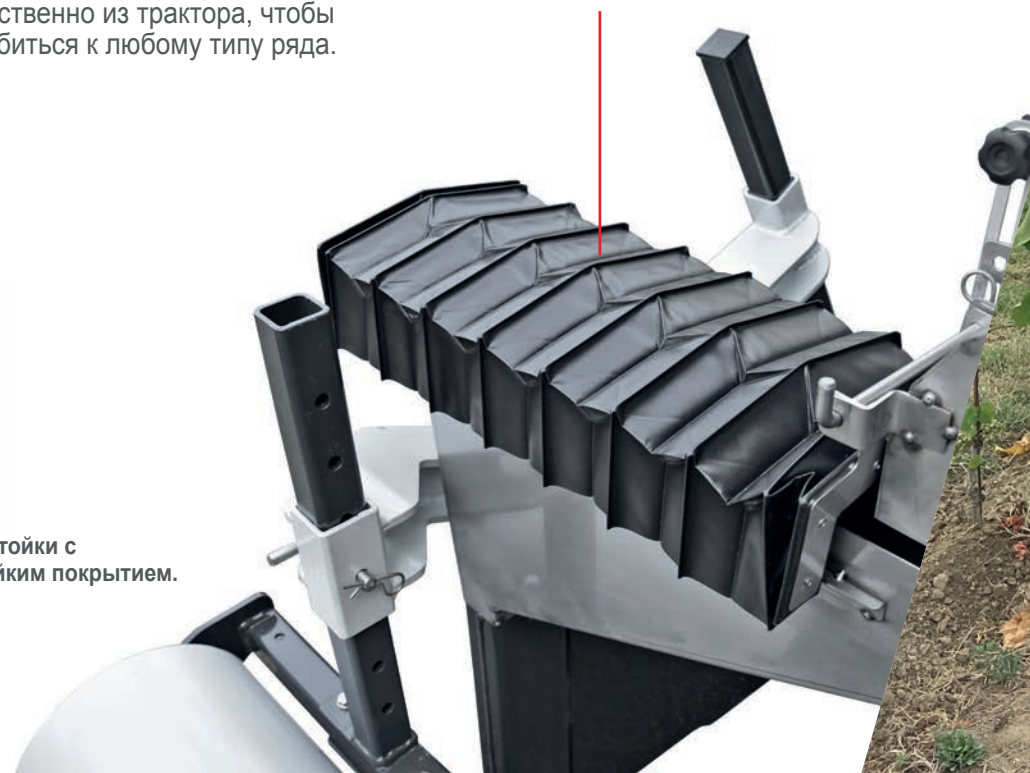
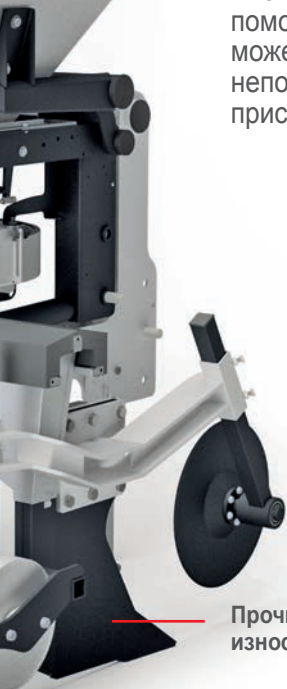
Конвейеры из нержавеющей стали позволяют установить распределителя удобрений David Fruit (версии с 2012 года) для подпочвенного внесения удобрений.

Благодаря переменной ширине с помощью гидравлические цилиндры, вы можете легко изменить ширину внесения непосредственно из трактора, чтобы приспособиться к любому типу ряда.

Межа из ПВХ обеспечивает при любой рабочей ширине полный отток удобрений без случайного выброса.

Прочные стойки с износостойким покрытием.

PMENT SINCE 1970

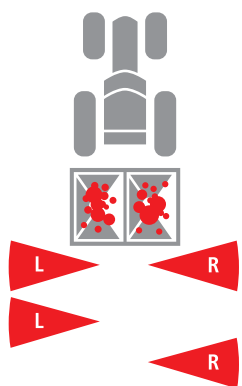


ВЫИГРЫШНАЯ КОМБИНАЦИЯ, КОТОРАЯ ОБЕСПЕЧИВАЕТ 4 ВИДА ОБРАБОТКИ

1

DAVID FRUIT

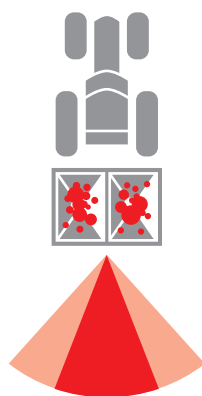
Локальное внесение удобрений в ряды.



2

DAVID FRUIT

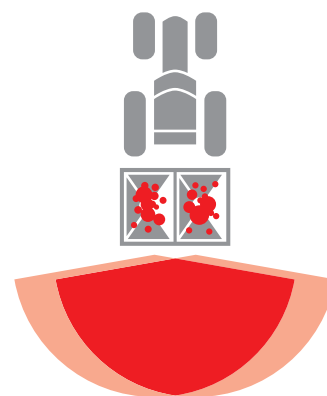
Внесение удобрений в центре ряда.



3

DAVID FRUIT

Внесение удобрений на все поле.



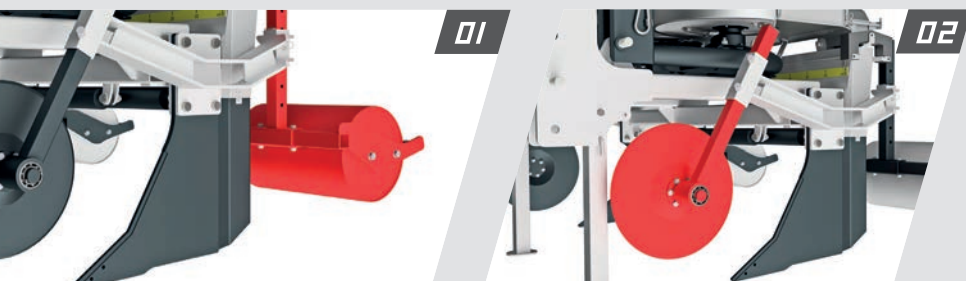
4

**SOLCO
+ DAVID FRUIT**

Внесение удобрений под почву.



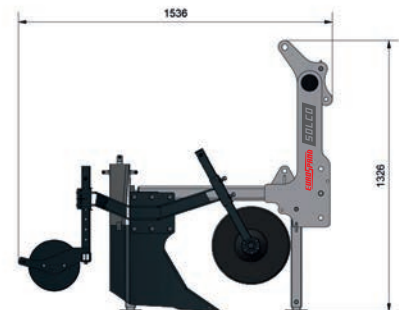
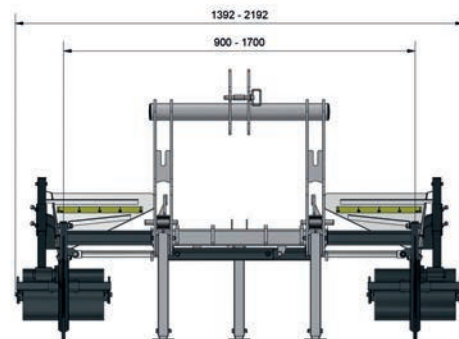
КОМПЛЕКТУЮЩИЕ



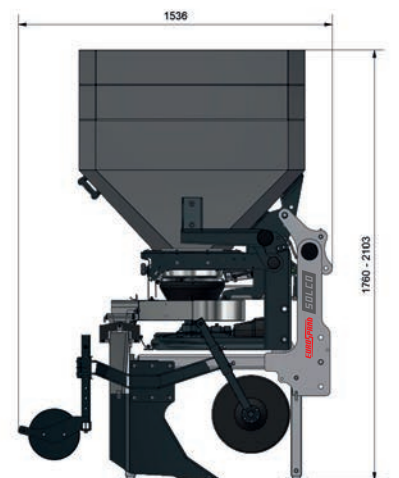
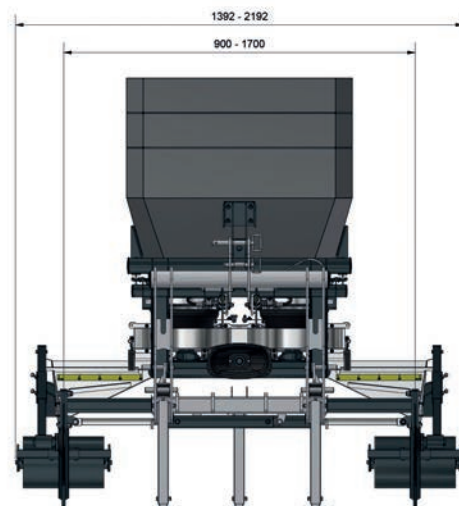
- 01 - ЗАДНИЕ КАТКИ
- 02 - ПЕРЕДНИЕ ДИСКИ
- 03 - ОПОРЫ ДЛЯ ДИСКОВ ИЛИ КАТКОВ

SOLCO

SOLCO



SOLCO + DAVID FRUIT



EUROSPAND

КАРЕЛЛО 4Т



ГРУЗОПОДЪЕМНОСТЬ



РЕГУЛИРУЕМАЯ
ШИРИНА КОЛЕС



КАТЕГОРИЯ
НАВЕСНОЕ ОБОРУДОВАНИЕ
ДЛЯ РАЗБРАСЫВАТЕЛЯ
УДОБРЕНИЙ



ВЕС

Крюки для разбрасывателя удобрений с изменяемой шириной для использования тележки с различными типами машин.

Тележки Eurospand с переменной шириной колеи для перевода разбрасывателя удобрений из навесного в прицепное положение.

Прочная рама тележки с максимальной грузоподъемностью 4000 кг, которая может быть демонтирована для оптимизации транспортных габаритов.

Для увеличения поверхности контакта с грунтом и уменьшения уплотнения почвы можно установить колеса большего размера.
Стандартные колеса: 11.5/80-15.3
Негабаритные колеса: 15.0/55-17

Платформа с лестницей для осмотра бункера разбрасывателя удобрений.

Регулируемая по высоте буксирная серьга подходит для всех типов тракторов.



← ширина колеи варьируется от 1,55 до 2 метров →



КАРЕЛЛО 1.5Т



ГРУЗОПОДЪЕМНОСТЬ



СТАНДАРТНАЯ РЕГУЛИРУЕМАЯ



С РЕГУЛИРУЕМЫМ ПОДЪЕМОМ



НАВЕСНОЕ ОБОРУДОВАНИЕ ДЛЯ РАЗБРАСЫВАТЕЛЯ УДОБРЕНИЙ



С ПОДЪЕМОМ
В КОМПЛЕКТАЦИИ

ВЕС

Крюки для разбрасывателя удобрений с изменяемой шириной для использования тележки с различными типами машин.

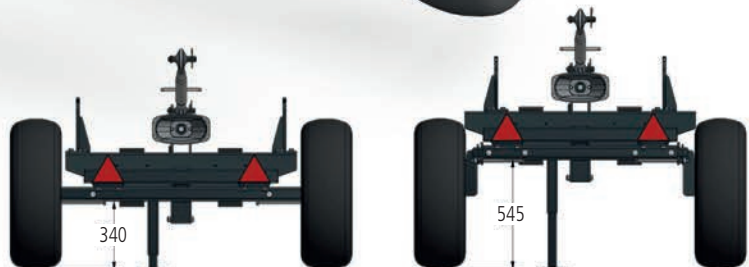
Тележки Eurospand с переменной шириной колеи для перевода разбрасывателя удобрений из навесного в прицепное положение.

Рама с максимальной грузоподъемностью 1500 кг и версия с поднятой рамой для позднего внесения удобрений, где большая высота предотвращает повреждение посевов.

Колеса 10.0/80-12.

Регулируемая по высоте буксирная серьга подходит для всех типов тракторов.

Тормозные башмаки.



Стандартная тележка с переменной шириной колеи от 1,45 до 2 метров.

Тележка с приподнятой рамой для позднего внесения удобрений с изменяемой шириной колеи от 1,4 до 1,8 м.





Via Cuneo 153/155
12012 Boves CN – ITALY

Tel. +39 0171 391 511

omb@gruppocavallo.it
www.eurospand.it

