

EUROSPAND

SOLCO

**+ DAVID
FRUIT**

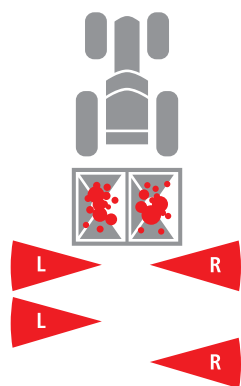
**UNE COMBINAISON GAGNANTE
QUI PERMET 4 TRAVAUX**



1

DAVID FRUIT

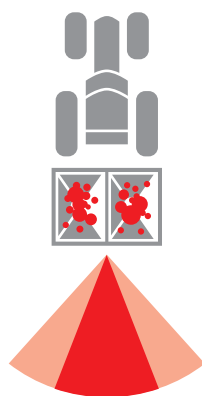
Épandage
entre-rangées.



2

DAVID FRUIT

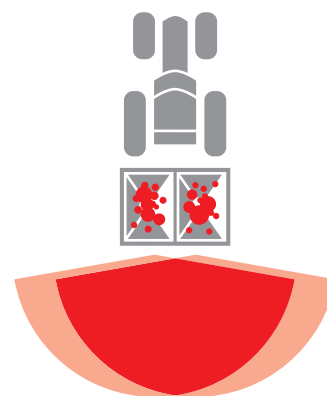
Épandage
au centre du rangée.



3

DAVID FRUIT

Épandage
plein champ.

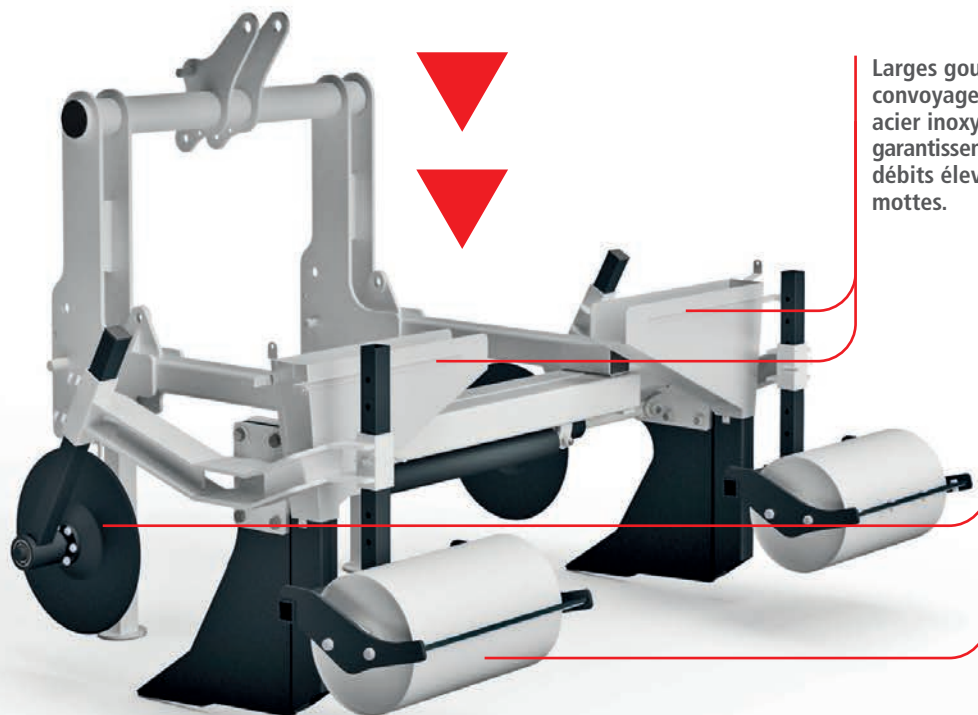


4

**SOLCO
+ DAVID FRUIT**

Épandage
sous-sol.





Larges goulottes pour le convoyage de l'engrais, en acier inoxydable, garantissent également des débits élevés d'engrais en mottes.

Disques avant pour la pré-coupe du sol et rouleaux arrière pour la clôture et le compactage du sillon (accessoires sur demande). Les deux à hauteur réglable.



SOLCO

+ DAVID FRUIT



ROBUSTESSE
STRUCTURELLE



TRAITEMENTS
ANTICORROSION



COMMANDES
HYDRAULIQUES



LARGEUR
VARIABLE



PROFONDEUR
DE TRAVAIL



CATÉGORIE
FIXATIONS



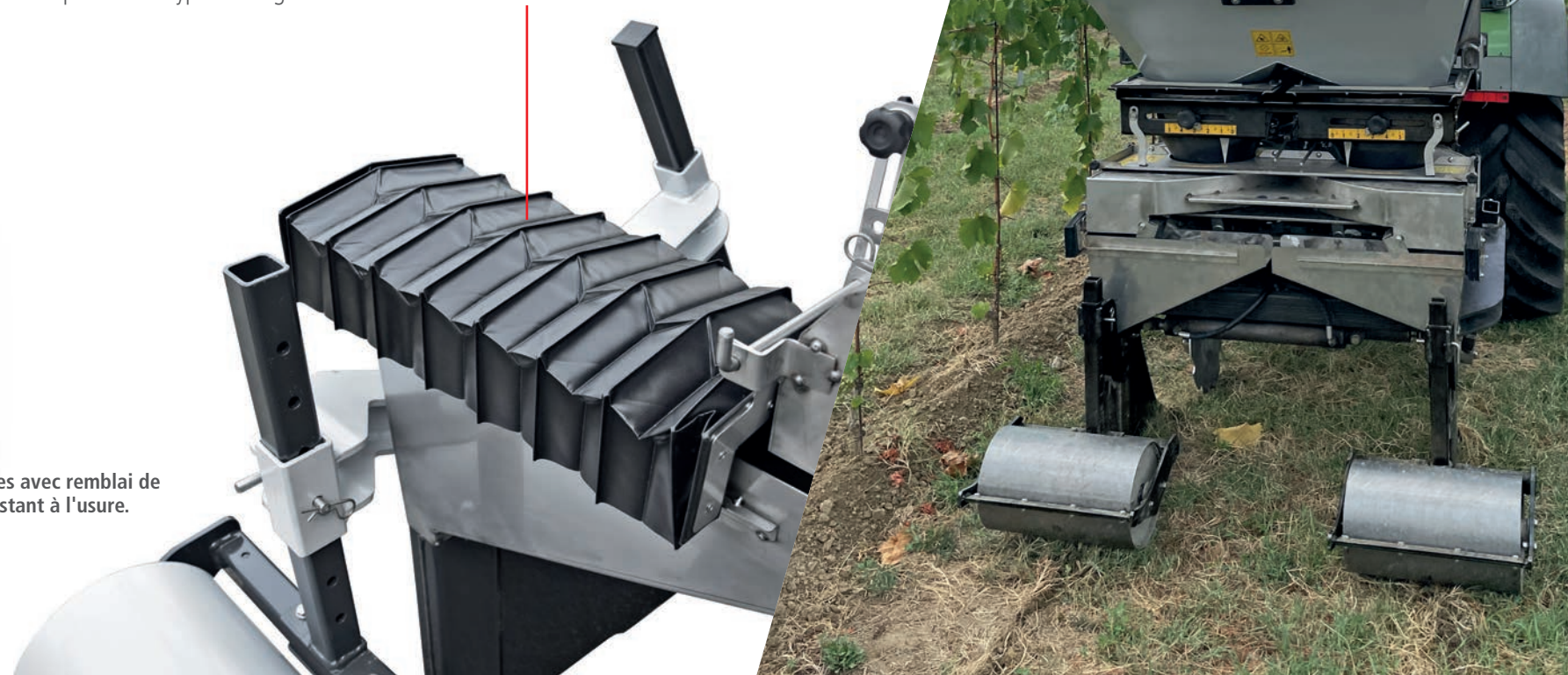
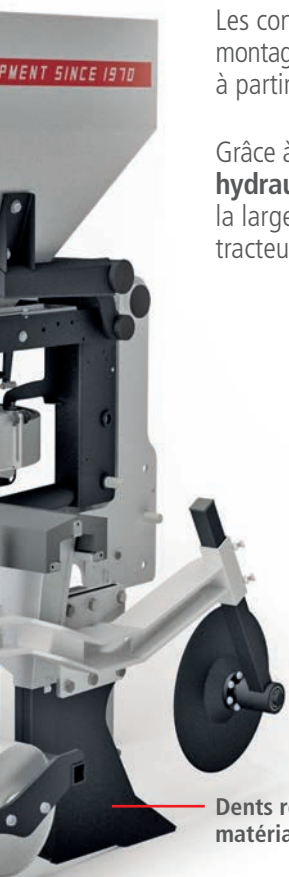
POIDS

Les convoyeurs en acier inoxydable permettent le montage de l'épandeur d'engrais David Fruit, versions à partir de 2012, pour la **fertilisation sous-sol**.

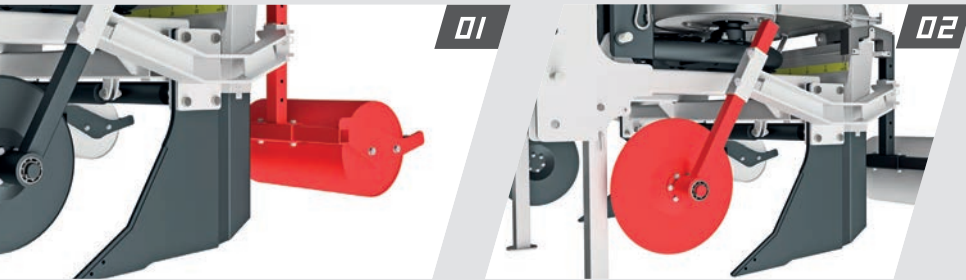
Grâce à la **largeur variable**, au travers de **vérins hydrauliques**, il est possible de modifier facilement la largeur d'enfouissement directement depuis le tracteur, pour s'adapter à tout type de rang.

Les goussets en PVC garantissent, quelle que soit la largeur de travail, l'**écoulement complet de l'engrais sans déversement accidentel**.

Dents robustes avec remblai de matériau résistant à l'usure.



ACCESSOIRES



03

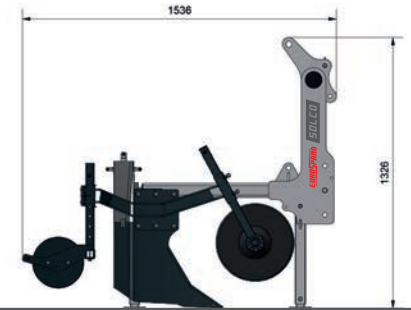
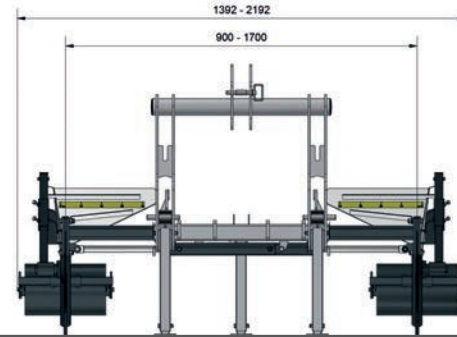
01 – ROULEAUX ARRIÈRE

02 – DISQUES AVANT

03 – SUPPORTS POUR DISQUES OU ROULEAUX

SOLCO

SOLCO



SOLCO + DAVID FRUIT

